

Linearità - Isteresi  
**≤ ±0.20%**  
Linearity - Hysteresis

Download on [www.aep.it](http://www.aep.it)  
**CE RoHS**

SOLLECITAZIONI DINAMICHE  
DYNAMIC STRESSES

**€ LOW COST**

**ACCREDIA**  
ENTE ITALIANO DI ACCREDITAMENTO

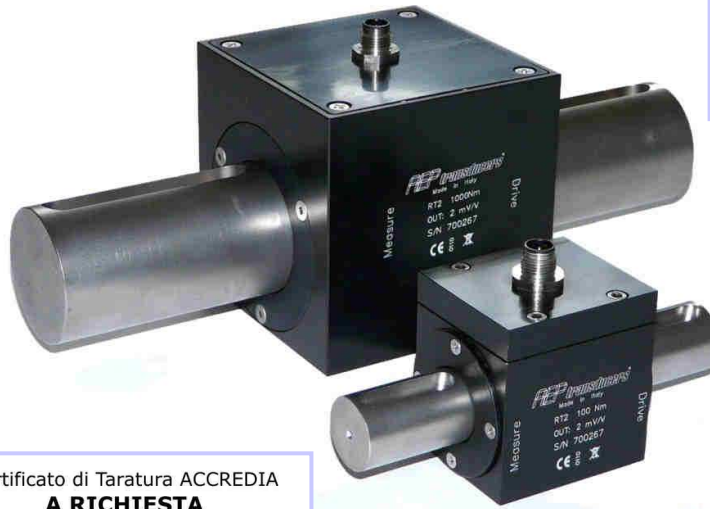
LAT N° 093  
**Calibration Centre**  
The products are NOT covered by accreditation

Certificato di Taratura ACCREDIA  
**A RICHIESTA**

ACCREDIA Calibration Certificate  
**ON REQUEST**

**Alta Affidabilità**  
High Reliability

Stabilità a lungo termine  
Long term high stability

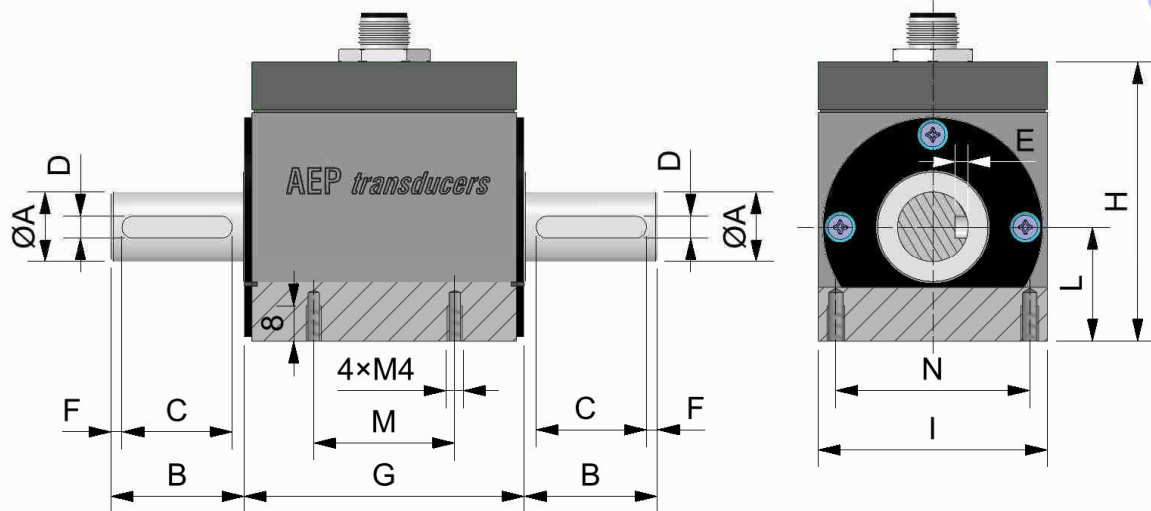


Uscite 2mV/V o ± 10Vdc  
Trasmissione a contatto  
■ Attacco quadro (opzione)  
**ENCODER interno** (opzione)

Output: 2mV/V or ±10Vdc  
Contact transmission  
■ Square coupling (optional)  
**ENCODER inside** (optional)

**Dimensioni** Dimensions

[mm]



CODE: 2mV/V	CODE: ±10V	TORQUE	ØA	B	C	D	E		F	G	H	I	L	M	N
MRT20NM5 <sup>(1)</sup> *	MRT2A0NM5 <sup>(1)</sup>	0.5 N•m	16h6	30	25	5	3	Sede per chiavetta Keyslot UNI 6604 form A 5x5	2.5	64	63.5	52	26	32	44
MRT22NM5 <sup>(1)</sup>	MRT2A2NM5 <sup>(1)</sup>	2.5 N•m													
MRT25NM	MRT2A5NM	5 N•m													
MRT210NM	MRT2A10NM	10 N•m													
MRT225NM	MRT2A25NM	25 N•m													
MRT250NM	MRT2A50NM	50 N•m	25h6	40	35	8	4	Sede per chiavetta Keyslot UNI 6604 form A 8x7							
MRT2100NM	MRT2A100NM	100 N•m													
MRT2250NM	MRT2A250NM	250 N•m													
MRT2500NM	MRT2A500NM	500 N•m	50h6	100	80	14	5.5	Sede per chiavetta Keyslot UNI 6604 form A 14x9	5	100	100	100	41	80	80
MRT21000NM	MRT2A1000NM	1000 N•m													
MRT23000NM	MRT2A3000NM	3000 N•m													
MRT25000NM	MRT2A5000NM	5000 N•m													

\* out 1mV/V

(1) La taratura ACCREDIA NON può essere eseguita dal Centro LAT N° 093, a richiesta può essere commissionata ad altri Centri di taratura accreditati.  
ACCREDIA certification can NOT be performed by LAT n° 93 Laboratory, on request it can be ordered to other Accredited Laboratories.

**Dati Tecnici**
**Technical Data**


TIPO	TYPE	RT2		RT2A
TORSIONE NOMINALE	NOMINAL TORQUE	0.5 N•m	2.5 - 5 - 10 25 - 50 - 100 250 - 500 1000 - 3000 5000 N•m	0.5 - 2.5 - 5 - 10 25 - 50 - 100 250 - 500 1000 - 3000 5000 N•m
LINEARITA' e ISTERESI	LINEARITY and HYSTERESIS	≤ ± 0.2 %		
EFFETTO DELLA TEMPERATURA (1°C): a) sullo zero b) sulla sensibilità	TEMPERATURE EFFECT (1°C): a) on zero b) on sensitivity	≤ ± 0.02%		
SENSIBILITA' NOMINALE TOLLERANZA DI CALIBRAZIONE	NOMINAL SENSITIVITY SENSITIVITY TOLERANCE	1mV/V ≤ ± 0.2%	2mV/V ≤ ± 0.2%	± 10V ≤ ± 0.2%
ALIMENTAZIONE NOMINALE ALIMENTAZIONE MAX. RESISTENZA DI INGRESSO RESISTENZA DI USCITA	NOMINAL POWER SUPPLY MAX. POWER SUPPLY INPUT RESISTANCE OUTPUT RESISTANCE	1-15V 18V 800 ± 20Ω 700 ± 5Ω		
ALIMENTAZIONE NOMINALE ALIMENTAZIONE MAX. ASSORBIMENTO MAX. RESISTENZA DI CARICO FREQUENZA DI RISPOSTA	NOMINAL POWER SUPPLY MAX. POWER SUPPLY MAX. ABSORPTION LOADING RESISTANCE RESPONSE FREQUENCY			15-24V 28V 30mA min. 3KΩ from 1 to 5kHz
RESISTENZA DI ISOLAMENTO BILANCIAMENTO DI ZERO	INSULATION RESISTANCE ZERO BALANCE	>2 GΩ ≤ ± 0.5%		
VALORI MECCANICI LIMITE a) torsione di servizio b) torsione limite c) torsione di rottura d) torsione altamente dinamica c) velocità nominale	LIMIT MECHANICAL VALUES a) service torque b) max. permissible torque c) breaking torque d) highly dynamic torque c) nominal speed	100% 150% >300% 70% 4000 rpm		
TEMPERATURA DI RIFERIMENTO TEMPERATURA DI ESERCIZIO TEMPERATURA DI STOCCAGGIO	REFERENCE TEMPERATURE WORKING TEMPERATURE RANGE STORAGE TEMPERATURE RANGE	+23°C -10/+70°C -20/+80°C		
CLASSE DI PROTEZIONE (EN 60529) MATERIALE PARTE SENSORE MATERIALE CONTENITORE ATTACCO DI PROCESSO	PROTECTION CLASS (EN60529) SENSOR EXECUTION MATERIAL CASE EXECUTION MATERIAL PROCESS COUPLING	IP40 Acciaio Inox / Stainless Steel Alluminio / Aluminum ● (Cylindrical)		
CONNESSIONE ELETTRICA	ELECTRICAL CONNECTION	Connection: <b>M12X1</b> Male 5 poles <b>3 m</b> cable with molded M12		
PESO	WEIGHT	from 0.65 to ~1 kg		~ 6 kg

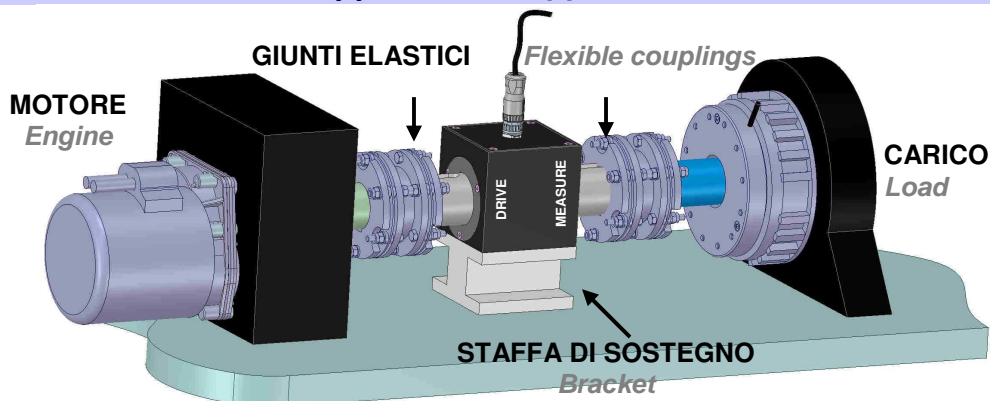
**Opzioni**
**Options**

<b>ATTACCO DI PROCESSO:</b> <i>PROCESS COUPLING:</i> 0.5 - 10 N•m 25 - 50 N•m 100 - 250 N•m 500 N•m	<b>SECONDO UNI ISO 1174-1</b> <i>ACCORDING TO UNI ISO 1174-1</i> ■ 1/4" male - □ 1/4" female ■ 3/8" male - □ 3/8" female ■ 1/2" male - □ 1/2" female ■ 3/4" male - ■ 3/4" male	<b>Lunghezza totale (mm)</b> <i>TOTAL LENGTH (mm)</i> 86 89 94 119
--	---	---

<b>ENCODER INCREMENTALE INTERNO</b>  Uscita line driver RS422 5V Alimentazione 5Vdc max. 10mA  <b>da 0.5 a 500 N•m</b> Risoluzione <b>3520</b> impulsi per giro Max. velocità misurabile <b>3400</b> rpm  <b>da 1000 a 5000 N•m</b> Risoluzione <b>8000</b> impulsi per giro Max. velocità misurabile <b>3000</b> rpm	<b>INCREMENTAL ENCODER INTERNAL</b>  Output line driver RS422 5V Power supply 5Vdc max. 10mA  <b>from 0.5 to 500 N•m</b> 3520 pulses per revolution Max speed measured 3400 rpm  <b>from 1000 to 5000 N•m</b> 8000 pulses per revolution Max speed measured 3000 rpm	
CONNESSIONE ELETTRICA	ELECTRICAL CONNECTION	Connection: <b>M12X1</b> Male 12 poles <b>2 m</b> cable with molded M12

Rapporto di taratura	Calibration report	ORARIO e ANTIORARIO CLOCKWISE and ANTICLOCKWISE
Certificato ACCREDIA	ACCREDIA certificate	

## Applicazioni Applications



### CAMPO DI IMPIEGO

Il torsiometro è stato progettato per la misurazione di coppie statiche e dinamiche su macchinari rotanti, banchi prova e sistemi automatici di serraggio. Il torsiometro misura momenti torcenti in senso ORARIO con uscita in tensione POSITIVA e momenti torcenti in senso ANTIORARIO con uscita in tensione NEGATIVA.

### FIELD OF USE

*Torque meter has been designed for measurement of static and dynamic torque on rotating machines, test benches and automatic tightening systems. Torque meter measures CLOCKWISE torque with POSITIVE output in tension or ANTICLOCKWISE torque with NEGATIVE output in tension.*

### MONTAGGIO



#### ATTENZIONE

Evitare sovraccarichi accidentali che possono danneggiare irrimediabilmente il torsiometro. Evitare che il cavo sia a contatto con cavi ad alta tensione, inverter, generatori, lettovalvole.



#### ATTENTION

*Avoid accidental overloading that may irreparably damage torque transducers. Prevent the cable to be in contact with high tension cables, inverters, generators, solenoid valves.*



Per un buon funzionamento e precisione delle misure è necessario predisporre:

**n° 2 GIUNTI ELASTICI** a soffietto o a lamina a seconda della torsione nominale e della velocità di rotazione (max 4000 rpm).

**n° 1 STAFFA DI SOSTEGNO** regolabile che permetta durante il montaggio di allineare e mettere in asse il torsiometro con i due alberi di collegamento (tolleranza di  $\pm 0.1\text{mm}$ ).

*For a correct working and measures accuracy it is necessary to prepare:*

**2 SHAFT COUPLINGS** with bellow or disk pack according to nominal torque and rotating speed (max 4000 rpm)

**1 ADJUSTABLE SUPPORT** that allows in installation phase, to align RT2 with the two junction shafts (tolerance  $\pm 0.1\text{mm}$ ).

Il montaggio dei giunti al torsiometro deve essere fatto fuori dalla macchina con il torsiometro collegato al display e verificando in tempo reale che durante il montaggio non si generino torsioni, flessioni e tensioni tali da sovraccaricare il torsiometro.

*Assembly of couplings to torque meter must be done disconnected from machine (system) with torque meter connected to display, thus verifying in real time that no unwanted torques, bending and tensions are generated with possible overloading of torque meter*

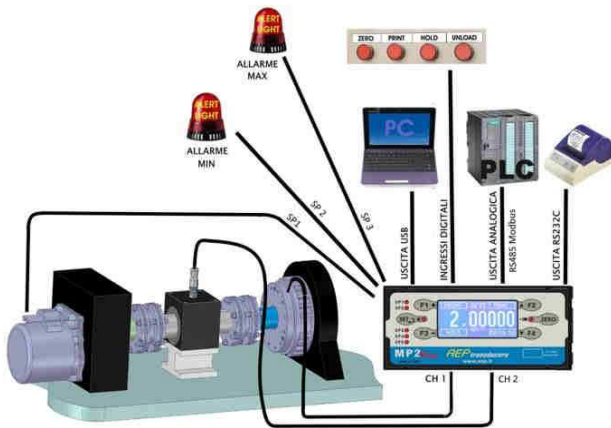
Montare il torsiometro con i giunti sulla staffa di sostegno, mettere in asse il sistema e collegare il tutto.

*Mount torque meter with couplings on support, align the system along its own axis and connect system. Even in this phase care must be taken that measure showed by display doesn't exceed nominal torque of torque transducers.*

Anche in questa fase verificare sempre che la misura visualizzata sul display non superi la coppia nominale del torsiometro.

## Esempi di allestimenti

## Examples of layouts

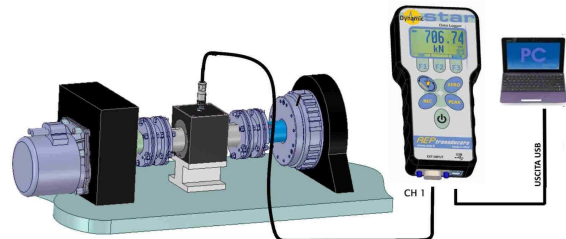


Sistema di misura su banco prova freno con controllo di COPPIA, VELOCITÀ e ANGOLO sviluppata dal freno tramite RT2 con ENCODER + MP2plus.

*Measurement system of test bench brakes with control TORQUE, and SPEED ANGLE developed by the brake through RT2 with ENCODER + MP2plus.*



Indicatore alta velocità di acquisizione (19 kHz)  
Professional indicator high acquisition speed (19 kHz)



Sistema di misura su banco prova con controllo diretto della COPPIA, VELOCITÀ, ANGOLO e POTENZA tramite RT2 con ENCODER + Dynamicstar.

*Measurement system on the test bench with the TORQUE direct control, SPEED, POWER ANGLE and through RT2 with ENCODER + Dynamicstar.*



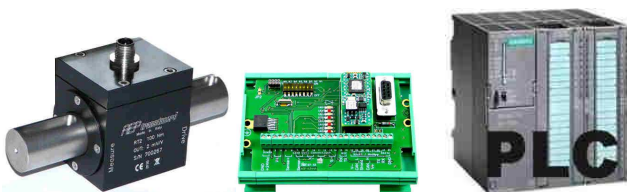
Sistema di misura della COPPIA tramite RT2 + indicatore di gite a batterie interne DTR2

*TORQUE measuring system by RT2 + digital indicator DTR2 with internal batteries.*



Sistema di misura della COPPIA, ANGOLO, VELOCITÀ tramite RT2A (out  $\pm 10$ Volt, ENCODER) + PLC

*Measurement system of TORQUE, ANGLE, SPEED through RT2A (out  $\pm 10$ V, ENCODER) + PLC*



Sistema di misura della COPPIA tramite RT2 + trasmettitore digitale TDA con uscite ModBus-RTU, CanOpen, DeviceNet e ProfiBus + PLC

*TORQUE measuring system by RT2 + TDA digital transmitter with ModBus-RTU, CANopen, DeviceNet and Profibus outputs + PLC*



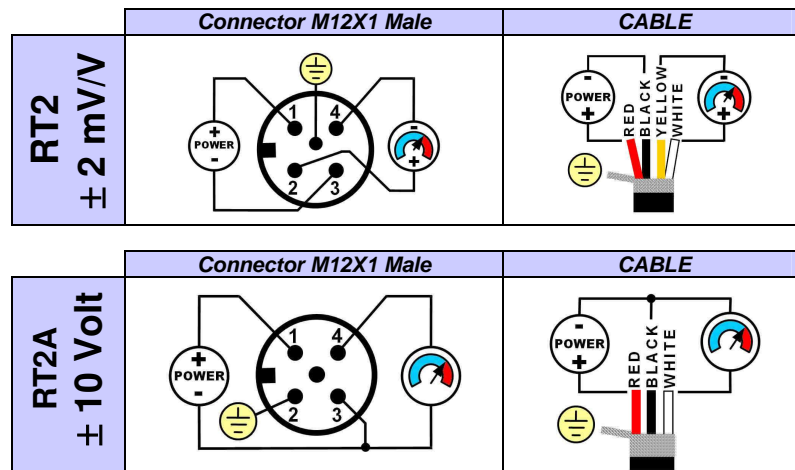
Sistema di misura della COPPIA tramite RT2 + TA2USB (software incluso) + PC

*TORQUE measuring system by RT2 + TA2USB (Software included) + PC*



# Collegamenti Elettrici

# Electrical Connections



Cavo schermato 3m in PVC completo di connettore M12 costampato 5 poli  
Shielded PVC cable 3m with molded M12 connector 5 poles.

Collegato al corpo del torsionmetro.  
Connected to body of the torque transducer.

M12 connector	RT2 out ± 2 mV/V	Pin	OUTPUT	CABLE	CAVO	
		1	EXCITATION+	BROWN	MARRONE	
		2	OUTPUT+	BLUE	BLU	
		3	EXCITATION -	WHITE	BIANCO	
		4	OUTPUT-	GREEN	VERDE	
	<b>ENCODER</b>		Pin	OUTPUT	CABLE	CAVO
	5	B-	PINK	ROSA		
	6	B+	YELLOW	GIALLO		
	7	A-	BLACK	NERO		
	8	A+	GREY	GRIGIO		
	9	+5Vdc	RED	ROSSO		
10	GND	PURPLE	VIOLA			

M12 connector	RT2A out ± 10 Volt	Pin	OUTPUT	CABLE	CAVO	
		1	POWER+	BROWN	MARRONE	
		2	GND	BLUE	BLU	
		3	GND	WHITE	BIANCO	
		4	OUTPUT+	GREEN	VERDE	
	<b>ENCODER</b>		Pin	OUTPUT	CABLE	CAVO
	5	B-	PINK	ROSA		
	6	B+	YELLOW	GIALLO		
	7	A-	BLACK	NERO		
	8	A+	GREY	GRIGIO		
	9	+5Vdc	RED	ROSSO		
10	GND	PURPLE	VIOLA			

Cavo schermato 2m in PVC completo di connettore M12 costampato 12 poli  
Shielded PVC cable 2m with molded M12 connector 12 poles.

Collegato al corpo del torsionmetro.  
Connected to body of the torque transducer.