

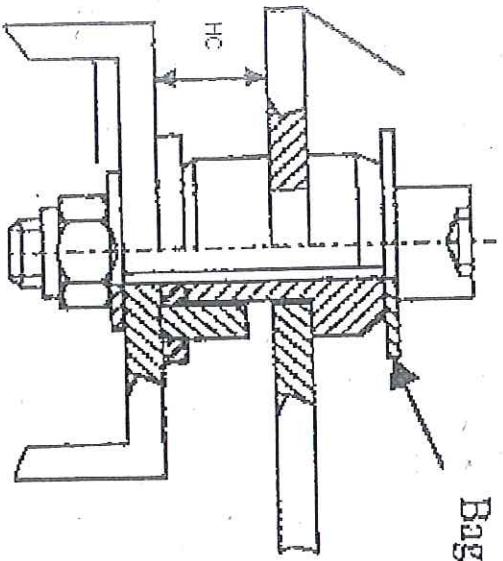
APL	BIGRAMA	LOCAL	TIPO	MODELO	FABRIC.	CANT.
C9900370	BE100CH	A210	MN-01-8	MN-01-8	DCN	4
C9900370	BE200BG	A220	MN-01-8	MN-01-8	DCN	4
C9900370	BE200BH	A220	MN-01-8	MN-01-8	DCN	4
C9900370	BE200CC	A210	MN-01-8	MN-01-8	DCN	4
C9900370	DT00125	A230	MN-01-8	MN-01-8	DCN	2
C9900370	DT00195	A210	MN-01-8	MN-01-8	DCN	2
C9900370	DT00325	A230	MN-01-8	MN-01-8	DCN	2
C9900370	DT00384	A220	MN-01-8	MN-01-8	DCN	2
C9900370	DT00386	A220	MN-01-8	MN-01-8	DCN	2
C9900370	DT00388	A210	MN-01-8	MN-01-8	DCN	2
C9900370	DT00391	A220	MN-01-8	MN-01-8	DCN	2
C9900370	DT00393	A220	MN-01-8	MN-01-8	DCN	2
C9900370	DT00395	A210	MN-01-8	MN-01-8	DCN	2
C9900370	DP00109	A210	MN-01-8	MN-01-8	DCN	2
C9900370	DP00110	A210	MN-01-8	MN-01-8	DCN	2
C9900370	DP00111	A210	MN-01-8	MN-01-8	DCN	2
C9900370	DP00115	A210	MN-01-8	MN-01-8	DCN	2
C9900370	DP00116	A210	MN-01-8	MN-01-8	DCN	2
C9900370	DP00119	A210	MN-01-8	MN-01-8	DCN	4
C9900370	DP00207	A210	MN-01-8	MN-01-8	DCN	2
C9900370	DP00208	A210	MN-01-8	MN-01-8	DCN	2
C9900370	DP00209	A210	MN-01-8	MN-01-8	DCN	2
C9900370	DP00210	A210	MN-01-8	MN-01-8	DCN	2
C9900370	DP00211	A210	MN-01-8	MN-01-8	DCN	2
C9900370	DP00213	A210	MN-01-8	MN-01-8	DCN	2
C9900370	DP00215	A210	MN-01-8	MN-01-8	DCN	2
C9900370	DP00216	A210	MN-01-8	MN-01-8	DCN	2
C9900370	DP00219	A210	MN-01-8	MN-01-8	DCN	4
C9900370	DP00231	A210	MN-01-8	MN-01-8	DCN	2
C9900370	DP00233	A210	MN-01-8	MN-01-8	DCN	2
C9900370	DP20230	A210	MN-01-8	MN-01-8	DCN	4
C9900370	DP00107	A210	MN-01-8	MN-01-8	DCN	4

Fecha Edición: JUN 2005 Hoja 5 de 21

APL	BIGRAMA	LOCAL	TIPO	MODELO	FABRIC.	CANT.
C9900370	DP00108	A210	MN-01-8	MN-01-8	DCN	2
C9900370	DN00132	A210	MN-01-8	MN-01-8	DCN	6
C9900370	EQ00052	B300	MN-01-8	MN-01-8	DCN	4
C9900370	EQ00074	B300	MN-01-8	MN-01-8	DCN	2
C9900370	EQ00092	B300	MN-01-8	MN-01-8	DCN	2
C9900371	FC00520	A220	MN-03-125	E1RP-3807-01	PAULSTRA	6
C9900372	EM00026	A130	MN-03-14	E1RP-3804-01	PAULSTRA	4
C9900372	ES00024	A130	MN-03-14	E1RP-3804-01	PAULSTRA	4
C9900372	FC02522	B202	MN-03-14	E1RP-3804-01	PAULSTRA	4
C9900372	FH00100	B202	MN-03-14	E1RP-3804-01	PAULSTRA	8
C9900372	FH00200	B202	MN-03-14	E1RP-3804-01	PAULSTRA	8
C9900372	FH00250	B201	MN-03-14	E1RP-3804-01	PAULSTRA	4
C9900372	FH00300	B301	MN-03-14	E1RP-3804-01	PAULSTRA	4
C9900372	DJ00022S	B240	MN-03-14	E1RP-3804-01	PAULSTRA	4
C9900373	BT02501	A220	MN-03-18	E1RP-3804-02	PAULSTRA	4
C9900373	DJ00021S	A220	MN-03-18	E1RP-3804-02	PAULSTRA	4
C9900374	BF02501	A220	MN-03-185	E1RP-3807-03	PAULSTRA	6
C9900375	EM00001	A130	MN-03-260	E1RP-3808-01	PAULSTRA	8
C9900375	EM00005	A130	MN-03-260	E1RP-3808-01	PAULSTRA	4
C9900376	BF02551	A220	MN-03-27	E1RP-3805-01	PAULSTRA	4
C9900377	AL00001	A130	MN-03-60	E1RP-3806-02	PAULSTRA	1
C9900377	EM0002H	A130	MN-03-60	E1RP-3806-02	PAULSTRA	4
C9900377	EM0003H	A130	MN-03-60	E1RP-3806-02	PAULSTRA	4
C9900378	BC02512	A130	MN-09-85	MN-03-85	PAULSTRA	4
C9900379	FC00521H	A220	MN-45-130	E1N-3454-01	PAULSTRA	4
C9900380	FV00001	B201	MN-45-30	E1N-3628-02	PAULSTRA	6
C9900380	DA00002	B201	MN-45-30	E1N-3628-02	PAULSTRA	4
C9900380	FH02621	B202	MN-45-30	E1N-3628-02	PAULSTRA	4
C9900380	BE00003	B202	MN-45-30	E1N-3628-02	PAULSTRA	1
C9900380	BE00004	B202	MN-45-30	E1N-3628-02	PAULSTRA	2
C9900380	DA00001	A130	MN-45-30	E1N-3628-02	PAULSTRA	4
C9900380	FH02623	B202	MN-45-30	E1N-3628-02	PAULSTRA	4

Fecha Edición: JUN 2005 Hoja 6 de 21

Nota 5: El apriete de la tornillería lo define la altura HC.



Baguc antichoc

Figura 6. Arandela de aislamiento tipo MN01

ICN.SC-A-18811000-A-0141B-00001-A-00-1

g. Limpiar, Inspeccionar y Controlar la Arandela de Aislamiento Tipo MN03. Ver Figura 7.

- 1) Eliminar la suciedad con un paño de limpieza.
- 2) Verificar la integridad del elastómero.
- 3) Medir la altura (HC).

Fecha Edición:
JUN 2005

Hoja de
15 de
21

TIPO	HC mínimo (mm)	HC máximo (mm)
MN03-14	8,4	10,7
MN03-18	8,4	10,7
MN03-27	8,4	10,7
MN03-60	9	11
MN03-85	9	11
MN03-125	9,1	11,5
MN03-185	9,1	11,5
MN03-260	9	11,5
MN03-380	9	11,5
MN03-520	9,2	11,2

Nota 6: El apriete de la tornillería lo define la altura HC.

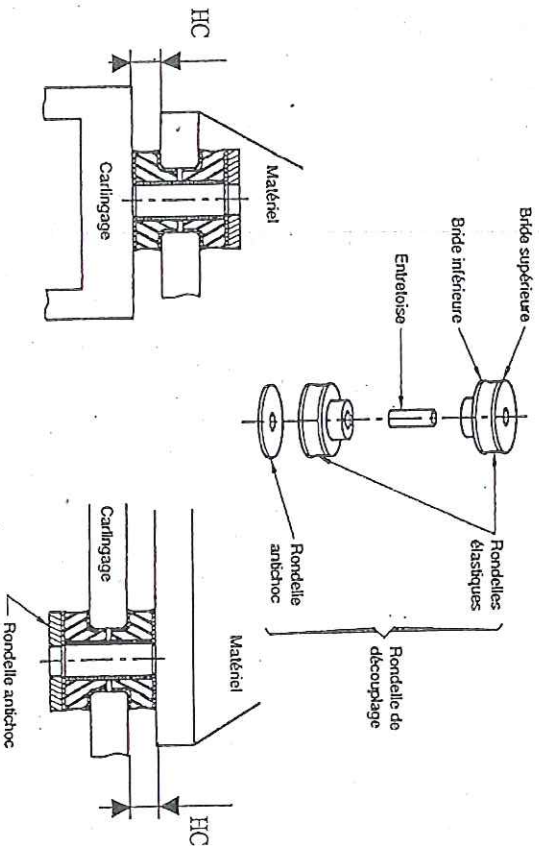


Figura 7. Arandela de aislamiento tipo MN03

ICN.SC-A-18811000-A-0141B-00002-A-00-1

Fecha Edición:
JUN 2005

Hoja de
16 de
21