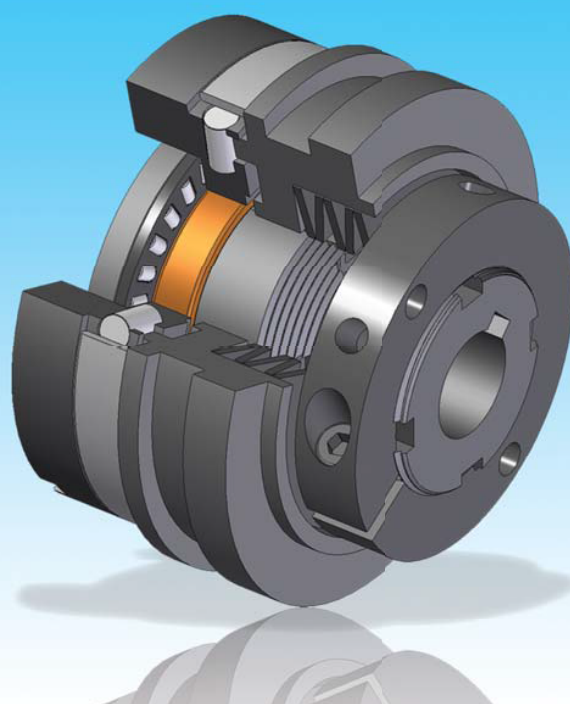


ROLLEN-DREHMOMENTBEGRENZER

(SICHERHEITSKUPPLUNGEN)

Bis zu 12.000 Nm Drehmoment und 120 mm Bohrung

DSR



ComInTec[®]
Technology for Safety

DSR - Rollen-Drehmomentbegrenzer: Einleitung



- ⊙ Präzise Drehmomenteinstellung durch ausgewuchtete Radial-Nutmutter.
 - ⊙ Neuartiges Kalibriersystem des sog. "H-Wertes" für ein sofortiges Kalibrieren der Vorkehrung.
 - ⊙ Synchron bei 360° wiedereinrastend.
 - ⊙ Es steht ein Kugelmodell zur Verfügung (DSS) um im Falle von Drehmomentspitzenwerte eine größere Empfindlichkeit zu haben.
 - ⊙ Kurze Reaktionszeit im Vergleich zu elektronischen Systemen.
 - ⊙ Wartungsfrei, hohe Zuverlässigkeit.
 - ⊙ Geeignet für den Einsatz in feuchter oder öliger Umgebung.
- AUF ANFRAGE
- ⊙ Lieferbar komplett mit Übertragungsorgan (Kettenrad, Riemenscheibe, Zahnrad, usw.).
 - ⊙ Mit Mikroschalter o. Näherungsschalter um den Antrieb abzuschalten.
 - ⊙ Verbindungsmöglichkeiten mit Bohrung und Nut, Spannbuchse, ...
 - ⊙ Ausführungen mit gleichphasigem, kundenspezifischem Wiedereinrasten 36°, 45°, 60°, 90°, 120°, ...).






Sicherheitskupplung mit Bewegungsübertragung mittels Rollen wodurch ein komplettes Ausrasten nach Erreichen des kalibrierten Drehmoments gestattet ist sowie ein schnelles Aushängen der Übertragung mit dem Mikroschalter EM1. Geeignet zum Übertragen von gehobenen Drehmomenten bei allergrößter Präzision und beschränkten Abmessungen.

■ HÄUFIGSTE ANWENDUNGSBEREICHE

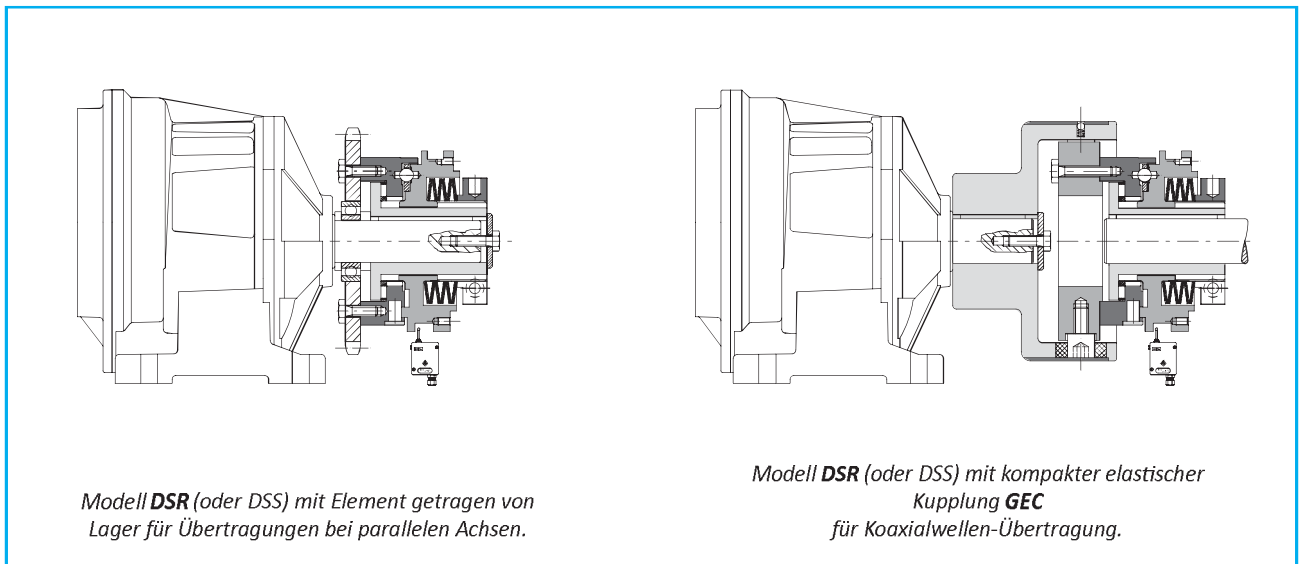
- ⊙ Verpackungs- und Konfektionierungsmaschinen.
- ⊙ Etikettiermaschinen.
- ⊙ Flaschenabfüllmaschinen.
- ⊙ Transportbänder.

■ VORTEILE UND NUTZEN

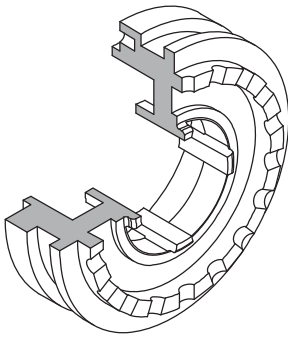
- ⊙ Schützt den Getriebemotor vor Blockaden bei Fremdkörpern.
- ⊙ Schützt Verpackungen vor Quetschungen und Verformungen.
- ⊙ Schützen Sie die Elemente zum Behandeln der Produkte beim Ansammeln.
- ⊙ Die Phasen zwischen An- und Abtrieb nach einer Überlastung behalten.

	DSR: Basismodell für Kupplungsverbindungen.	von 2,5 bis 12000 Nm 120 mm max Bohrung	Seite 25
	.../FS: Für die Montage einfacher Übertragungselemente.	von 2,5 bis 12000 Nm 120 mm max Bohrung	Seite 26
	... + GTR: Verbindung mit verdrehsteifer Kupplung.	von 2,5 bis 2800 Nm 90 mm max Bohrung	Seite 27
	... + GAS: Verbindung mit elastischer Kupplung bei großen Fluchtungsfehlern.	von 2,5 bis 9600 Nm 129 mm max Bohrung	Seite 27
	... + GEC: Verbindung mit elastischer Kupplung bei geringen Fluchtungsfehlern.	von 2,5 bis 12000 Nm 180 mm max Bohrung	Seite 28

■ MONTAGEBEISPIEL

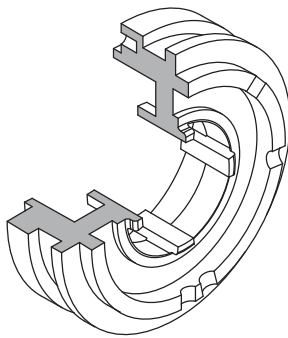


DSR - Rollen-Drehmomentbegrenzer: Modelle



DSR: Rollen-Drehmomentbegrenzer für eine stabile Übertragung auch bei hohen Drehmomenten und Vibrationen

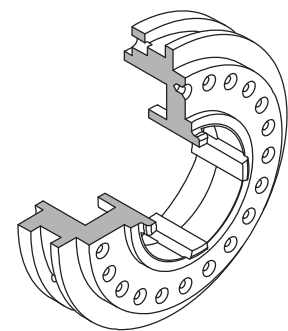
- ⊙ Rollenmechanik.
- ⊙ Automatisches, synchrones Wiedereinrasten.
- ⊙ Hohe Überlastmomenteinstellungen bei reduzierten Einbaumaßen.
- ⊙ Gleiches Überlastmoment in beide Drehrichtungen.
- ⊙ Drehmomentbereich von 10÷12.000 Nm; max. Bohrung \varnothing 120 mm.



DSR/F: Rollen-Drehmomentbegrenzer mit gleichphasigem Wiedereinrasten für eine stabile Übertragung auch bei hohen Drehmomenten

- ⊙ Rollenmechanik.
- ⊙ Optimierte Anordnung der Rollen (patentiert) mit perfekter Funktionsstabilität.
- ⊙ Automatisches, synchrones Wiedereinrasten nach 360° oder kundenspezifisch (36°, 45°, 60°, 90°, 120°, ...)
- ⊙ Hohe Überlastmomenteinstellungen bei reduzierten Einbaumaßen.
- ⊙ Drehmomentbereich von 10÷12.000 Nm; max. Bohrung \varnothing 120 mm.

Die ComInTec Sicherheitsvorkehrungen mit Phase weisen eine besondere Rollenverteilung auf; ihre mathematisch optimale Lösung sorgt für ein sicheres und ausgewogenes Aufliegen in allen möglichen Lagen in einem 360° Kreis. Wenn der Drehmomentbegrenzer ausrastet, liegen mindestens immer drei Rollen auf die im gleichen Abstand zueinander stehen und die auf der Rolloberfläche aufliegen.



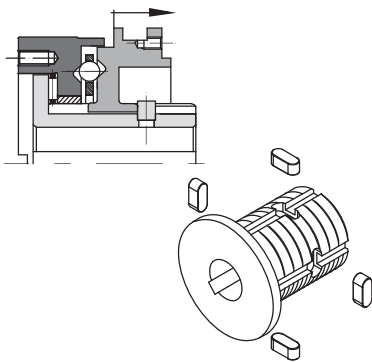
DSS: Kugel-Drehmomentbegrenzer mit hoher Ansprechempfindlichkeit bei plötzlich auftretender Drehmomentveränderung (AUF ANFRAGE)

- ⊙ Die Übertragung der Bewegung erfolgt auf Kugeln mit denselben Ausmaßen des Modells DSR.
- ⊙ Höchste Ansprechempfindlichkeit und sofortige Reaktion bei geringer Überschreitung des eingestellten Überlastmoments.
- ⊙ Automatisches, synchrones Wiedereinrasten.
- ⊙ Gleiches Überlastmoment in beide Drehrichtungen.
- ⊙ Drehmomentbereich 2,5÷2800 Nm; max. Bohrung \varnothing 68 mm.

ANZAHL DER EINRASTMÖGLICHKEITEN in 360°

Modell	Größe							
	0.56	1.90	2.110	3.130	4.160	5.194	6.240	7.280
DSR	18	18	16	16	16	24	24	24
DSR/F	1	1	1	1	1	1	1	1
DSS	24	22	20	20	22	15	-	-

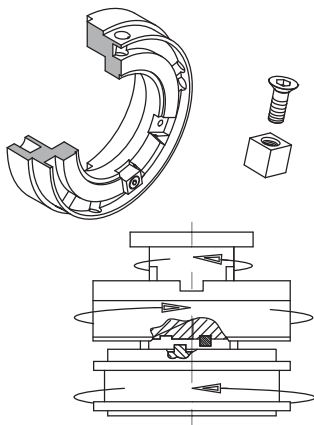
DSR - Rollen-Drehmomentbegrenzer: Ausführungen



.../TAS: Drehmomentbegrenzer mit Anschlagstücken

- Das Drehmoment wird auch im Überlastfall weiter übertragen.
- Die geringste Verschiebung der beweglichen Basis führt durch ein elektrisches Signal um den Antrieb abzuschalten.
- Übertragen der Bewegung durch DSR/TAS Rollen (oder DSS/TAS Kugeln).
- Geeignet für vertikale Bewegungen und Belastungen.
- Drehmomentbereich 2,5÷2.800 Nm; max. Bohrung ø68 mm.

Die Anschlagstücke die sich in der zentralen Halterung befinden, so wie abgebildet, sind dazu da um den Achsenlauf der Vorkehrung zu beschränken und ihr gänzlichliches Ausrasten zu verhindern trotz Vorliegen eines elektrischen Signals was dazu beiträgt eine stabile Übertragung beizubehalten.

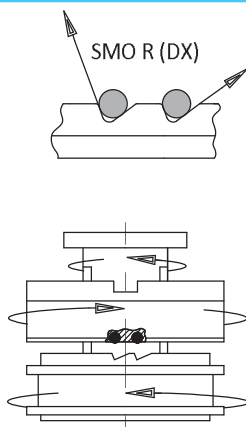


.../AM: Drehmomentbegrenzer mit mechanischem Anhalten um nicht die Phase zu verlieren zwischen An- und Abtrieb

- Das Anschlagstück wurde entworfen (patentgeschützt) um das Vierfache max. zulässige Überlastmoment auszuhalten.
- 345° Drehung erlaubt das Auslaufen der Massenträgheit vor dem Stillstand.
- Beibehalten der Phase mit Wiedereinrasten in derselben Phase des Ausrastens.
- Hohe Überlastmomenteinstellungen bei reduzierten Einbaumaßen.
- Drehmomentbereich 10÷2800 Nm; max. Bohrung ø68 mm.

Damit unsere Ingenieure die korrekte Drehrichtung "SX" oder "DX", für Ihre Anwendung bestimmen können, benötigen wir eine Zeichnung mit folgenden Informationen:

- Montageschema
- Drehrichtung
- Bewegungsherkunft
- Richtung in der Angehalten werden soll.

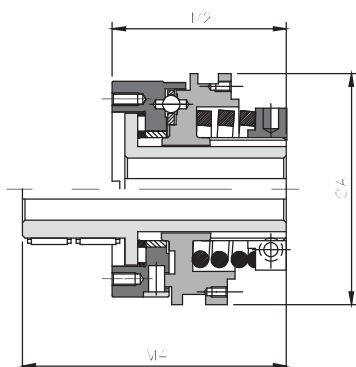


.../SMO: Drehmomentbegrenzer mit unterschiedlichen Überlastmomenten bei Rechts- und Linkslauf

- Unterschiedliche Überlastmomente bei Rechts- und Linkslauf (patentiertes System).
- Blockierung in einer Drehrichtung möglich.
- Bewegungsübertragung mittels Rollen (DSR/SMO) mit automatischem Wiedereinrasten.
- Durchrastend oder synchron wiedereinrastend (Winkel kundenspezifisch) erhältlich (DSR/F/SMO).
- Drehmomentbereich von 10÷12.000 Nm; max. Bohrung ø120 mm.

Damit unsere Ingenieure die korrekte Drehrichtung "SX"oppure"DX", für Ihre Anwendung bestimmen können, benötigen wir eine Zeichnung mit folgenden Informationen:

- Montageschema
- Drehrichtung
- Bewegungsherkunft
- Richtung des niedrigen oder hohen Drehmoments.



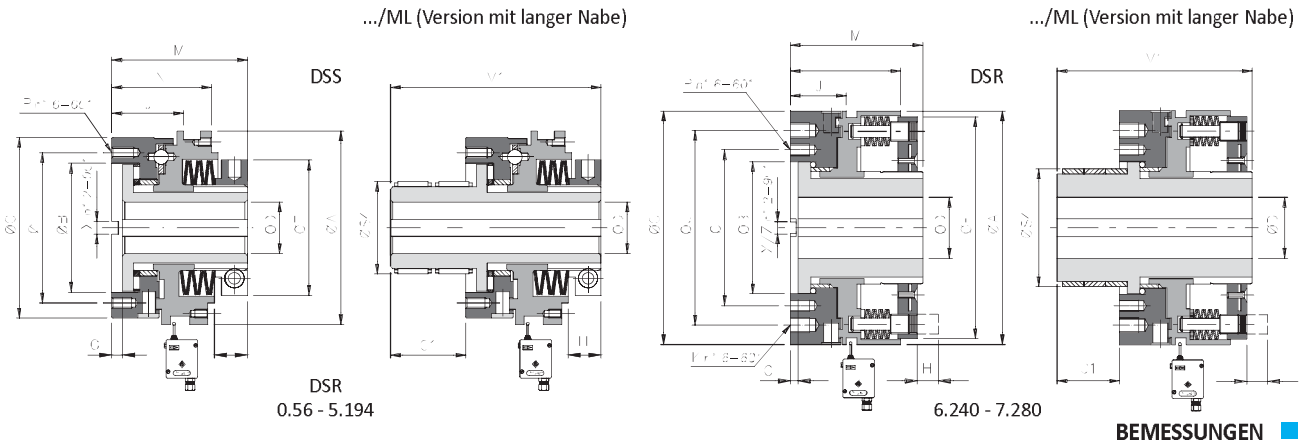
.../CM: Ausführung mit niedrigstes Drehmoment.

Mit Schraubenfedern erhältlich für eine größere Überlastmoment- Spannweite; ermöglicht somit eine Feineinstellung.

Größe	Modell	Drehmoment [Nm]		A	M2	M4
		Feder ST	Feder SQ			
0.56	DSS	0,8 - 10,9	-	56	64,5	92
	DSR	1,9 - 25,6				
1.90	DSS	2 - 40	5 - 90	90	75	110
	DSR	8 - 75	8 - 145			
2.110	DSS	9 - 50	12 - 100	110	91	129
	DSR	12 - 90	25 - 190			
3.130	DSS	12 - 135	24 - 190	130	110	157
	DSR	30 - 300	50 - 320			

DSR - Rollen-Drehmomentbegrenzer: technische Daten

- Basismodell mit der Option der Kupplungsverbindung zur Koaxialwellen-Anordnung.
- Die Ausführung mit Schraubenfedern ermöglicht eine höhere Empfindlichkeit in der Drehmomenteinstellung: .../CM.
- Steht mit langer Nabe zur Verfügung um besonders dicke Elemente montieren zu können: .../ML.
- Ausführung mit spezieller korrosionshemmender Oberflächenbehandlung erhältlich.
- Erhältlich mit Ring zur Einschreitsignalisierung.
- Überlastmomentbereich: 2,5 – 12.000 Nm; max. Bohrung $\varnothing 120$ mm.



Größe	Mod.	A	B H7	C	D H7		F	G	G1	J	M	M1	N	P	S4 h7		T	X	U	Z	
					Vorb- bohrung	Max. /ML									Lager	Lager					
0.56	DSS DSR	56	41	56	-	20	20*	42	3,8	27,5	21 20	46	73,5	32 31,5	M5	33	33	48	6x3	-	6x3
1.90	DSS DSR	90	60	84	-	28	28*	63	5	35	33,5 27,5	63	98	47 45	M5	45	43	70	6x3	-	6x3
2.110	DSS DSR	110	78	104	-	40	38	82	6	38	39 36,5	76	114	54 52	M6	60	55	89	8x3,5	-	8x3,5
3.130	DSS DSR	130	90,5	124	20	50	50*	104	6	47	47 45	88	135	65 64	M8	72	70	105	10x4	-	10x4
4.160	DSS DSR	160	105	148	25	58	58*	128	8	53	58,5 54,5	107	160	76,5	M10	85	83	125	12x4	-	12x4
5.194	DSS DSR	194	120,5	176	28	68	68*	157	6,5	57,5	65 64,5	124,5	182	88 88,5	M12	98	98	155	14x4,6	-	14x4,6
6.240	DSR	240	136	240	50	90	▲ 90	227	8	▲ 64	54,5	141	▲ 205	113,5	M12	▲ 118	-	160	18x5,1	200	16x5,1
7.280	DSR	280	198	280	50	120	▲ 120	262,5	8	▲ 82	82	200	▲ 282	159	M20	▲ 168	-	230	20x6,1	-	20x6,1

* mit vertiefter Nut gemäß UNI 7510.

TECHNISCHE EIGENSCHAFTEN

Größe	Modell	Drehmoment [Nm]			Trägheit [Kg·m ²]			Max. Drehzahl [U/min.]	Gewicht [Kg]	
		T0	T1	T2	Flanschseite	Nabenseite	Auf Seite von Nutmutter/Kranz .../ML		DSR	.../ML
0.56	DSS DSR	2,5 - 9,5 10 - 20	5,5 - 17,5 14 - 37	15 - 32 30 - 75	0,0008	0,00010	0,00011	4500 1500	0,6	0,7
1.90	DSS DSR	20 - 49 50 - 105	25 - 65 85 - 145	35 - 115 130 - 265	0,00059	0,00106	0,00111	3000 1000	1,9	2,4
2.110	DSS DSR	19 - 72 60 - 150	55 - 160 142 - 330	80 - 290 275 - 620	0,00174	0,00268	0,00281	2500 800	3,6	4,4
3.130	DSS DSR	50 - 225 115 - 370	70 - 300 200 - 510	130 - 540 430 - 900	0,00441	0,00639	0,00686	2000 700	6,0	7,3
4.160	DSS DSR	-	150 - 690 330 - 1040	300 - 1280 750 - 1800	0,01067	0,01797	0,01891	1600 550	10,7	13,2
5.194	DSS DSR	-	360 - 1040 540 - 1620	460 - 2050 1050 - 2800	0,02873	0,04239	0,04453	1300 400	18,2	21,6
6.240	DSR	1600 - 3800	2000 - 8000	-	0,10306	0,16930	0,17371	300	30,6	▲ 38,5
7.280	DSR	2000 - 5600	2500 - 12000	-	0,09313	0,36412	0,39456	200	79	▲ 91,8

▲ Auf Anfrage

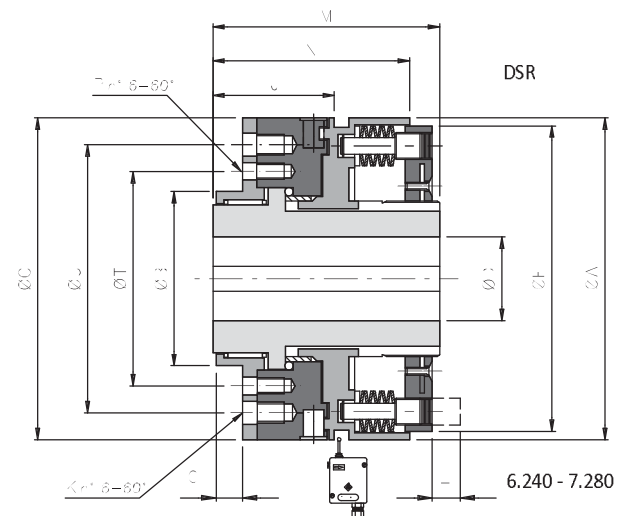
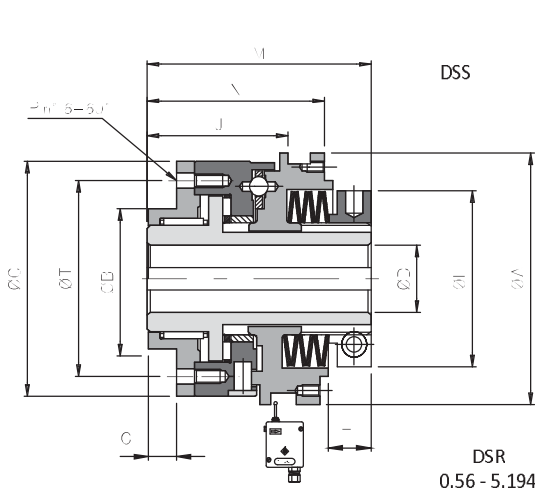
ANMERKUNG

- Das Gewicht bezieht sich auf den Drehmomentbegrenzer (DSR oder DSS) mit Vorbohrung, die Massenträgheit bezieht sich auf den Drehmomentbegrenzer (DSS oder DSR) mit Maximalbohrung.
- Für Mikroschalter EM1 oder EM2 und induktivem Näherungsschalter PRX - siehe Seite 73.

.../FS - Ausführung mit zusätzlichem Flansch: technische Daten



- Basismodell mit Flansch für die Parallelwellen-Anordnung.
- Die Ausführung mit Schraubenfedern ermöglicht eine höhere Empfindlichkeit in der Drehmomenteinstellung: .../FS/CM.
- Ausführung mit spezieller korrosionshemmender Oberflächenbehandlung erhältlich.
- Erhältlich mit Flansch bei kleinen Achsenausmaßen: .../FIR.
- Erhältlich mit Flansch für die Verbindung mit Gelenkkupplungen: .../FAV.
- Überlastmomentbereich: 2,5 – 12.000 Nm; max. Bohrung $\varnothing 120$ mm.



BEMESSUNGEN

Größe	Modell	A	B h7	C	D H7		F	G	J	K	M	N	P	T	U
					Vorbohrung	Max.									
0.56	DSS DSR	56	38	56	-	20*	42	7,5	34,5 33	-	59	45 44	M5	48	-
1.90	DSS DSR	90	50	84	-	28*	63	9,5	50,5 44,5	-	80	64 62	M5	70	-
2.110	DSS DSR	110	60	104	-	38	82	11,5	56 53,5	-	93	71 69	M6	89	-
3.130	DSS DSR	130	80	124	20	50*	104	11,5	65 63	-	106	83 82	M8	105	-
4.160	DSS DSR	160	100	148	25	58*	128	15,5	83,5 79,5	-	132	101,5	M10	125	-
5.194	DSS DSR	194	120	176	28	68*	157	17,5	92,5 93	-	152	115,5 116	M12	155	-
6.240	DSR	240	130	240	50	90	227	18	83,5	M16	170	142,5	M12	160	200
7.280	DSR	280	190	280	50	120	262,5	30	130	-	248	207	M20	230	-

* mit vertiefter Nut gemäß UNI 7510.

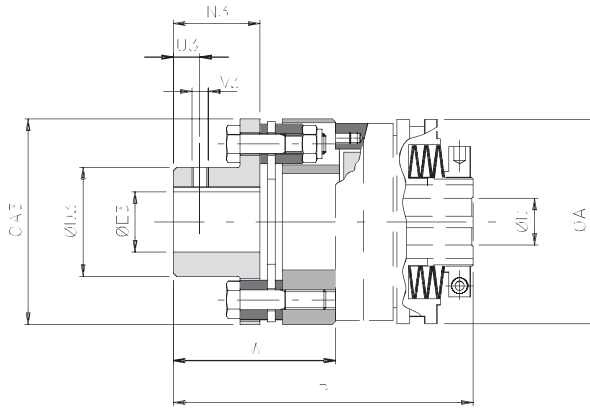
TECHNISCHE EIGENSCHAFTEN

Größe	Modell	Drehmoment [Nm]			Trägheit [kgm ²]		Max. Drehzahl [U/min.]	Gewicht [kg]
		T0	T1	T2	Flanschseite	Nabenseite		
0.56	DSS DSR	2,5 - 9,5 10 - 20	5,5 - 17,5 14 - 37	15 - 32 30 - 75	0,00012	0,00010	4500 1500	0,7
1.90	DSS DSR	20 - 49 50 - 105	25 - 65 85 - 145	35 - 115 130 - 265	0,00087	0,00109	3000 1000	2,4
2.110	DSS DSR	19 - 72 60 - 150	55 - 160 142 - 330	80 - 290 275 - 620	0,00234	0,00275	2500 800	4,4
3.130	DSS DSR	50 - 225 115 - 370	70 - 300 200 - 510	130 - 540 430 - 900	0,00575	0,00660	2000 700	7,1
4.160	DSS DSR	-	150 - 690 330 - 1040	300 - 1280 750 - 1800	0,01447	0,01848	1600 550	13
5.194	DSS DSR	-	360 - 1040 540 - 1620	460 - 2050 1050 - 2800	0,03664	0,04352	1300 400	21,6
6.240	DSR	1600 - 3800	2000 - 8000	-	0,13005	0,17123	300	37,5
7.280	DSR	2000 - 5600	2500 - 12000	-	0,18058	0,38306	200	90,5

ANMERKUNG

- Das Gewicht bezieht sich auf den Drehmomentbegrenzer (.../FS) mit Vorbohrung, die Massenträgheit bezieht sich auf Version (.../FS) mit Maximalbohrung.
- Für Mikroschalter EM1 oder EM2 und induktivem Näherungsschalter PRX - siehe Seite 73.

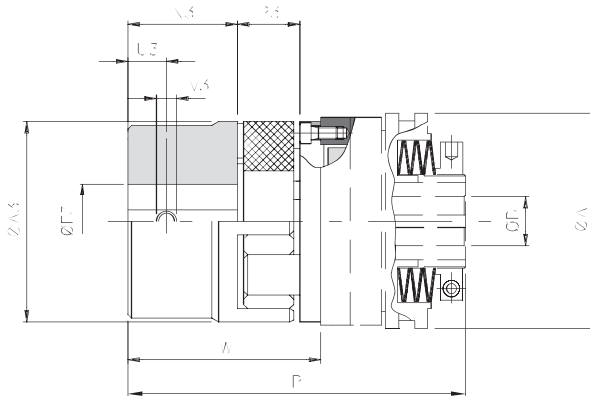
... + GTR - Modell mit torsionssteife Lamellenkupplung: technische Daten



BEMESSUNGEN UND TECHNISCHE EIGENSCHAFTEN

Größe		Drehmoment [Nm]		A3	D3	E3 H7 Max.	N3	U3	V3	A	D H7		R	W	Verlagerung			Steifigkeit [Nm/rot*10 ⁷]	Max. Drehzahl [Rpm]		Gewicht [Kg]
DSS	DSR	GTR	Nom.								Max.	Vorbohrung			Max.	Winklig α [°]	Axial X [mm]		Radial K [mm]	DSS	
0.56	0	60	120	78	45	32	29	10	M5	56	-	20	105	59	1°	1,40	0	80	4500	1500	1,4
1.90	2	150	300	92	53	38	42	10	M5	90	-	28	137	74	0° 45'	0,95		156	3000	1000	2,1
2.110	3	300	600	112	65	45	46	15	M8	110	-	40	161	85	0° 45'	1,25		415	2500	800	3,9
3.130	4	700	1400	136	75	52	56	15	M8	130	20	50	186	98	0° 45'	1,45		970	2000	700	5,8
4.160	5	1100	2200	162	92	65	66	20	M8	160	25	58	223	116,5	0° 45'	1,65		1846	1600	550	10,8
5.194	7	2600	5200	206	130	90	92	20	M10	194	28	68	270	145,5	0° 45'	2,25		3511	1300	400	21,9

... + GAS - Modell mit elastischer Klauenkupplung: technische Daten



BEMESSUNGEN UND TECHNISCHE EIGENSCHAFTEN

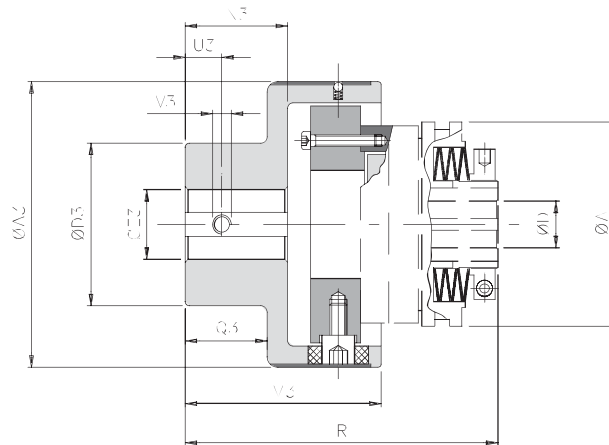
Größe		Drehmoment [Nm]		A3	E3 H7 Max.	N3	P3	U3	V3	A	D H7		R	W	Verlagerung			Max. Drehzahl [U/min.]		Gewicht [Kg]		
DSS	DSR	GAS									Vorbohrung	Max.			Winklig α [°]	Axial X [mm]	Radial K [mm]	DSS	DSR			
		Std	▲ Min																			
0.56	0	24	19	60	120	55	35	30	18	10	M5	56	-	20	105	57	1° 18'	1	0,22	4500	1500	0,8
1.90	2	38	0	325	650	80	48	45	24	15	M8	90	-	28	141	78		1,4	0,28	3000	1000	3,7
2.110	4	48	1	525	1050	105	62	56	28	20	M8	110	-	40	171	95		1,7	0,36	2500	800	5,2
3.130	5	55	2	685	1370	120	74	65	30	20	M10	130	20	50	198	110		1,8	0,38	2000	700	9,1
4.160	7	75	4	1465	2930	160	95	85	40	25	M10	160	25	58	249	142		2,5	0,48	1600	550	17,9
5.194	8	90	5	3600	7200	200	110	100	45	30	M12	194	28	68	288,5	164		2,8	0,50	1300	400	29,5
▲ 6.240	9	100	-	3300	6600	225	115	110	50	30	M12	240	50	90	326	185		3,0	0,52	-	300	-
▲ 7.280	10	110	-	4800	9600	255	125	120	55	33	M16	280	50	120	412	212	3,2	0,55	-	200	-	

▲ Auf Anfrage

ANMERKUNG

- Die Angaben beziehen sich ausschl. auf die Anwendung (GTR - GAC), für die Angaben des Drehmomentbegrenzers siehe Seite 25.
- Die Gewichte beziehen sich ausschließlich auf die Anwendung (GTR - GAS) mit Vorbohrung.
- Für Mikroschalter EM1 oder EM2 und induktivem Näherungsschalter PRX - siehe Seite 73.

... + GEC - Ausführung mit elastischer, kompakter Kupplung: technische Daten



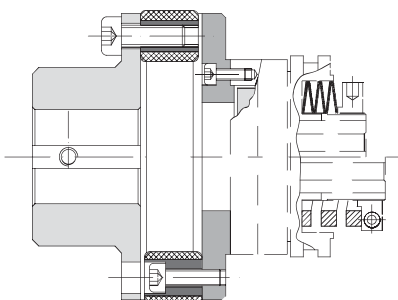
BEMESSUNGEN

Größe		Drehmoment [Nm]		A3	D3	E3 H7		M3	N3	Q3	U3	V3	A	D H7		R
DSS - DSR	GEC	Nom.	Max.			Vorbereitung	Max.							Vorbereitung	Max.	
0.56	0	70	110	78	50	10	28	63,5	32	28	8	M4	56	-	20	100,5
1.90	1	280	420	108	70	12	38	89	49	44	12	M6	90	-	28	142
2.110	2	570	860	130	80	15	45	111	65	59	15	M8	110	-	40	177
3.130	3	980	1500	161	100	15	60	140	85	77	15	M8	130	20	50	215
4.160	4	2340	3600	206	120	20	70	168	105	97	20	M10	160	25	58	261
5.194	5	3880	5800	239	135	30	80	201	130	120	20	M10	194	28	68	309,5
6.240	6	15000	20000	315	215	40	150	260	165	150	25	M12	240	50	90	381
7.280	7	30000	35000	364	240	40	180	310	205	185	25	M12	280	50	120	485

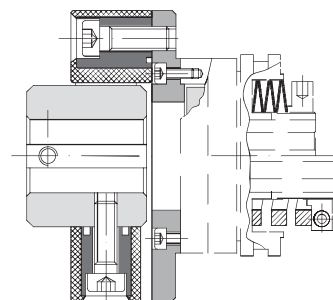
TECHNISCHE EIGENSCHAFTEN

Größe		Verlagerung						Max. Drehzahl [U/min.]		Gewicht [kg]
DSS DSR	GEC	Winklig α [°]		Axial X [mm]		Radial K [mm]		DSS	DSR	
		Dauerbetrieb	Aussetzbetrieb	Dauerbetrieb	Aussetzbetrieb	Dauerbetrieb	Aussetzbetrieb			
0.56	0	1°	1° 30'	± 0,7	± 1,5	0,5	0,7	4500	1500	1,2
1.90	1	0° 48'	1°	± 0,7	± 1,5	0,5	0,7	3000	1000	3,5
2.110	2	0° 36'	0° 48'	± 0,7	± 1,5	0,6	0,7	2500	800	6,2
3.130	3	0° 30'	0° 42'	± 0,8	± 1,6	0,6	0,8	2000	700	11,5
4.160	4	0° 24'	0° 30'	± 0,8	± 1,6	0,6	0,8	1600	550	20,8
5.194	5	0° 24'	0° 30'	± 0,8	± 1,6	0,6	0,8	1300	400	32
6.240	6	0° 24'	0° 30'	± 0,8	± 1,6	0,6	0,8	-	300	91,3
7.280	7	0° 24'	0° 30'	± 0,8	± 1,6	0,6	0,8	-	200	173,9

WEITERE KUPPLUNGEN AUF ANFRAGE



Modell **DSR** (oder **DSS**) mit elastischer Kupplung **GF** um starke Torsionsvibrationen abzdämpfen und um das elastische Element schnell auswechseln zu können.



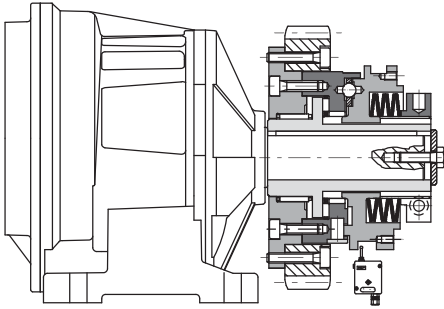
Modell **DSR** (oder **DSS**) mit kompakter elastischer Kupplung **GGF** um große Verschiebungen auszugleichen.

ANMERKUNG

▲ Auf Anfrage

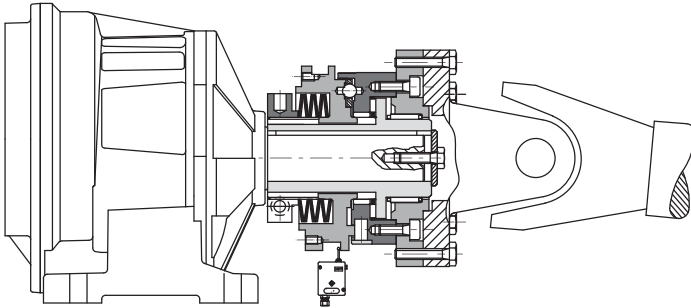
- Die Angaben beziehen sich ausschließlich auf die Anwendung (GEC), für die Angaben des Drehmomentbegrenzers siehe Seite 25.
- Die Gewichte beziehen sich ausschließlich auf die Anwendung (GEC) mit Vorbohrung.
- Für Mikroschalter EM1 oder EM2 und induktivem Näherungsschalter PRX - siehe Seite 73.

DSR - Rollen-Drehmomentbegrenzer: auf Anfrage



.../FIR

Dieser Flansch wurde entworfen um die Achsausmaße auf ein Minimum reduzieren zu können, mit Käfig und Rollen.



.../FAV

Dieser Flansch wurde entworfen und angelegt um Kardanwellen untereinander zu verbinden, mit Käfig und Rollen.

DSR - Rollen-Drehmomentbegrenzer: eingehende Informationen

BESTELL-BEISPIEL

ROLLEN-DREHMOMENTBEGRENZER				
Größe	Modell	.../Ausführung	Fertigbohrung	Moment/Federn
2.110	DSR/F	-	∅30 H7	350 Nm

+

KUPPLUNG			
Modell	Elastomerelement	Fertigbohrung	Klemmverbindung
GAS	rotes normales Elastomerelement 98 Sh-A	∅38 H7	A1

Größe
von 0.56 bis
7.280

Federn
T0
T1
T2

Modell	
DSR	Rollen-Drehmomentbegrenzer
DSR/F	Synchroner Rollen-Drehmomentbegrenzer
DSS	Kugel-Drehmomentbegrenzer

Ausführung	
-	Basisausführung
.../ML	mit langer Nabe
.../FS	mit Zusatzflansch
.../CM	mit Schraubenfedern
.../SMO	einzigste Drehrichtung
.../AM	mit mechanischer Abschaltung
.../TAS	mit Anschlagstücken

Modell	
GTR	Torsionssteife Lamellenkupplung
GAS	Elastische Klauenkupplung
GEC	Elastische kompakte Kupplung

Klemmverbindung
Siehe Tabelle der
Klemmverbindungen Seite 4