

Darwin

Ölnebelabscheider



Darwin

Die Serie Darwin ist eine Produktreihe von Zentrifugal-Luftfiltern, die mit Öl- und Mikronebel sowie Dämpfen belastete Luft reinigt.

Die verunreinigte Luft entsteht vor allem an Werkzeugmaschinen und durch Bearbeitungen, bei denen unter Verwendung von Kühlschmiermitteln (Emulsionen oder reines Öl) eine spanende Bearbeitung erfolgt.

Der Filter ist in vier Baugrößen und mit drei verschiedenen technischen Filtrierprinzipien erhältlich, die gegenseitig austauschbar sind.

Die Leistungen reichen von 600 bis 3000 m³/h und die verschiedenen steigenden Filter-Wirkungskombinationen erreichen eine maximale Ausbeute von 99,97%.

Patentiert in USA und in Europa

(Italien, Frankreich, Deutschland, Großbritannien, Luxemburg, Schweiz, Schweden, Spanien).

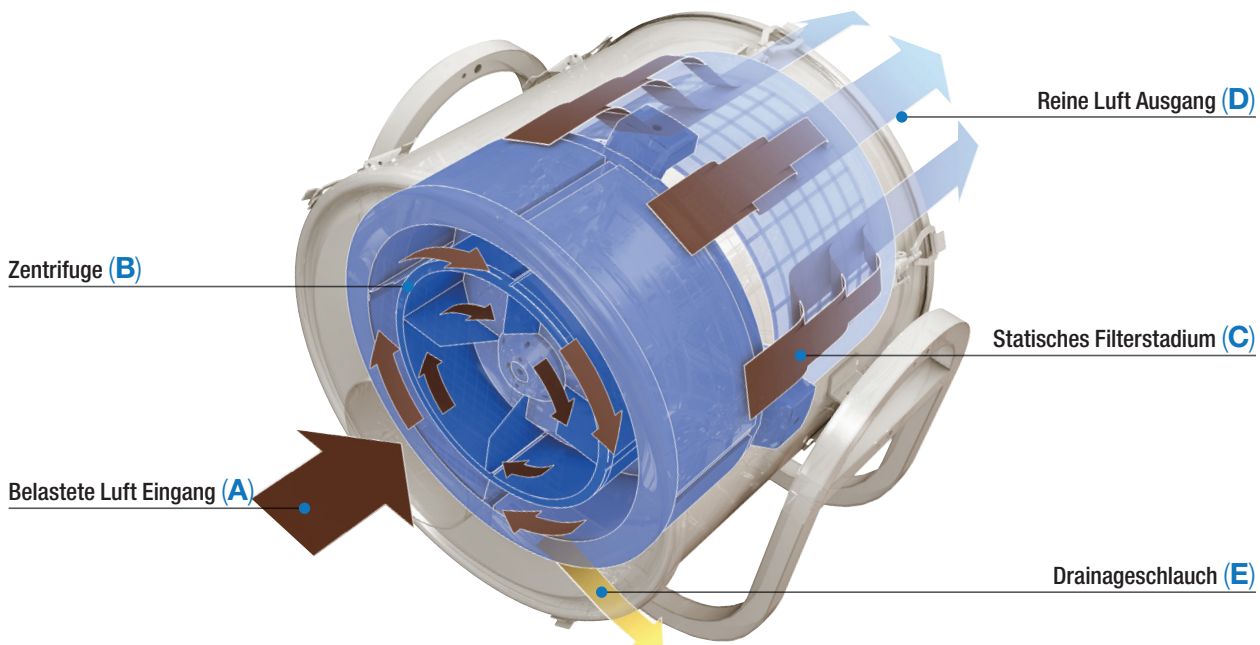


LOSMA unterzieht jeden einzelnen Luftfilter strengen Testverfahren.

Für jede Einheit wird ein Qualitäts- und Funktionszertifikat ausgestellt.



Funktionsprinzip



- 1** Die belastete Luft wird mit Unterdruck angesaugt (A). Dieser entsteht durch die Umdrehung der Zentrifuge (B), die einen starken Luftwirbel auslöst.
- 2** Die Luft strömt innerhalb der Zentrifuge durch spezielle Polyurethanschaum-Schwämme (nur bei den Versionen mit Einzel- und Doppelzentrifuge) und dann durch ein Netz. Die Kombination dieser Elemente ermöglicht es den Nebeltröpfchen, seien sie auch noch so klein, sich wieder miteinander zu verbinden.
- 3** Die Luft strömt dann noch durch einen statischen Filter (C), bevor sie wieder in den Arbeitsbereich zurückgeführt wird (D). Die kondensierte Flüssigkeit wird auf einfache und effiziente Weise über einen ständig unter Überdruck stehenden Drainageschlauch (E) aus dem Luftfilter geführt.
- 4** Die Serie Darwin gewährleistet einen Leistungsgrad von über 95%, wobei auch Schmutzpartikel unter der Größe von einem Mikron herausgefiltert werden. Der Abscheidegrad kann mit einem HEPA-Filter auf 99,97% gesteigert werden (gem. Richtlinie DIN EN 1822).



Turbine

Eignet sich für alle Bearbeitungen mit Materialabnahme (Honen, Schärfe, Schleifen, Läppen und alle Endbearbeitungen) auch bei geringem Anteil von festen Partikeln.



Einzelzentrifuge

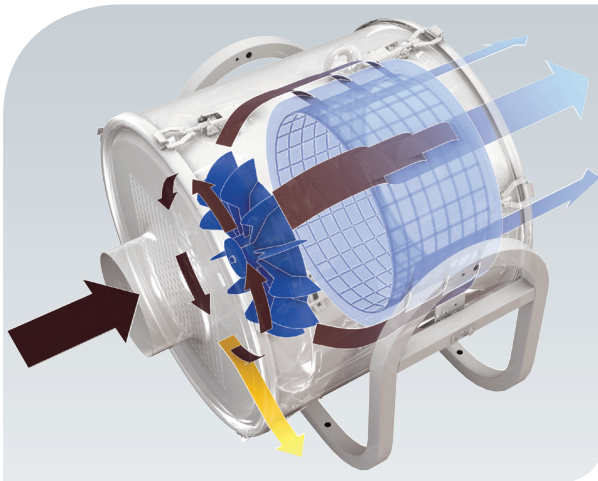
Eignet sich für alle Bearbeitungen mit Materialabnahme (sowohl Emulsionen als auch reine Öle).



Doppelzentrifuge

Eignet sich für alle Bearbeitungen mit Materialabnahme (sowohl Emulsionen als auch reine Öle), vor allem bei schweren Arbeitsbedingungen wie bei der Verwendung von Hochdruckmaschinen, die Mikronebel und Dämpfe erzeugen.

Vorteile



DOPPELFILTRIERSYSTEM

Die Serie Darwin verwendet eine Kombination zweier Prinzipien: Die dynamische Filtrierung (durch die Zentrifugalbewegung) und die statische (durch das integrierte Nach-Filter-System), womit ein hoher Wirkungsgrad erreicht wird.



KONDENSATION UND DRAINAGE

Im Unterschied zu den üblichen statischen Luftfiltern hat die Serie Darwin die einzigartige Funktion der Rückkondensation und Drainage. Durch den innerhalb der Absauganlage erzeugten Überdruck kann die Flüssigkeit kontinuierlich ablaufen, um aufbereitet und wiederverwendet zu werden.



VIELSEITIGKEIT UND BAUKASTENPRINZIP

Die Serie Darwin, einzigartig in ihrer Kategorie, bietet 12 verschiedene Kombinationsmöglichkeiten von Filtertechniken mit entsprechender Saugleistung, was die Wahl einer optimal auf die eigenen

Anforderungen zugeschnittene Lösung erleichtert - ohne Energieverschwendung aufgrund überdimensionierter Anlagen oder ineffizienter Leistung aufgrund unterdimensionierter Baugröße.



EINFACHE INSTALLATION

Alle Luftfilter der Serie Darwin können dank einer Aufhängung, die den Filter um die eigene Achse schwingen lässt, sowohl horizontal als auch vertikal ausgerichtet werden, wodurch das Gerät auch in engen Räumen eingebaut werden kann.



EINFACHE UND SCHNELLE WARTUNG

Ohne Abbau und Schraubenlösen erfolgt der Zugang zum Filterbereich einfach und schnell. Über eine mit zwei Druckhaken verschlossene Abdeckung gelangt man rasch zu den Filtern, die so effizient getauscht werden können.



AUSFÜHRUNG EDELSTAHL

Alle Modelle der Serie Darwin können aus satiniertem Edelstahl angefertigt werden. Sie können damit auch dort eingesetzt werden, wo normal lackiertes Blech nicht verwendet werden kann.

Optionen

Clipper

Erhältlich mit einem Wirkungsgrad von 95% (F9) oder 99,97% (H13), gem. Richtlinie DIN EN 1822.

Guard

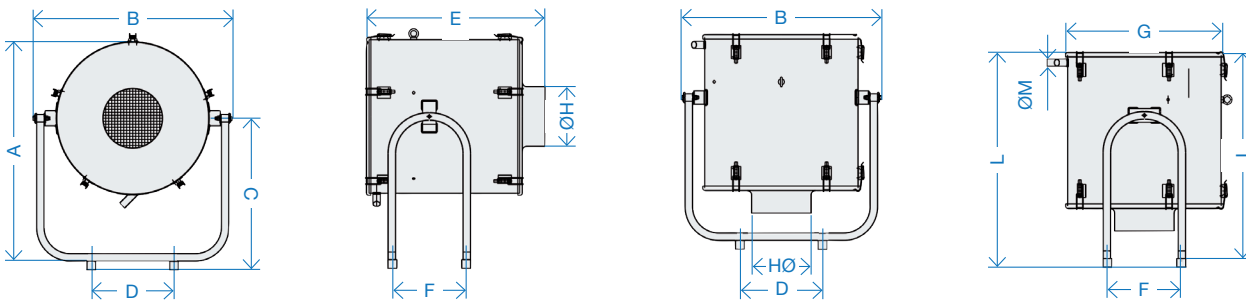
Vorfilter bei Spänen und Staub mit metallischen und synthetischen Filterstufen. Er optimiert die Ansaugleistung bei hohem Anteil von Ölnebel gemischt mit Staub und Metallspänen.



Anwendungsbeispiele



Technische Daten

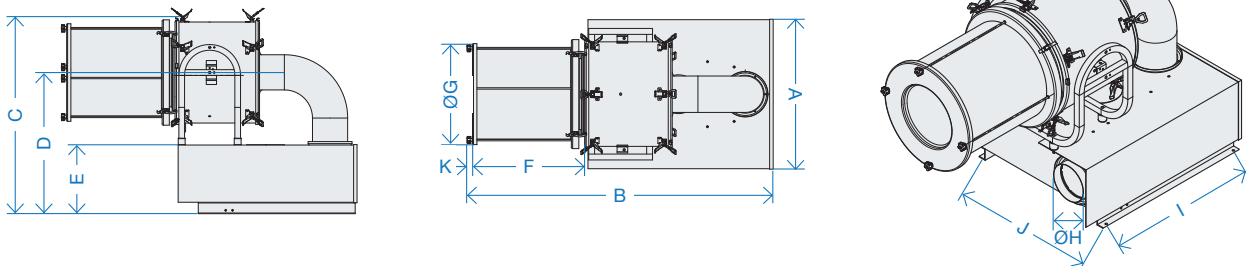


MODELL	Abmessungen (mm)										
	A	B	C	D	E	F	G	Ø H	I	L	Ø M
Darwin 600	487	457	300	180	324	170	365	100	382	412	25
Darwin 1200	563	574	428	275	460	245	457	150	589	619	25
Darwin 2000	563	574	428	275	510	245	457	150	614	644	25
Darwin 3000	576	665	505	275	594	245	523	200	684	714	25

MODELL	Max. Saugleistung*		Lärmpegel (dba)	Ansaugstutzen (mm)	Drehzahl (rpm)		Nettogewicht (kg)	Leistung (kW)	
	50 (Hz)	60 (Hz)			50 (Hz)	60 (Hz)		50 (Hz)	60 (Hz)
Darwin 600 T		600	72	100	2800	3400	21	0,37	0,43
Darwin 600 M		600	67	100	2800	3400	21	0,37	0,43
Darwin 600 D		600	67	100	2800	3400	21	0,37	0,43
Darwin 1200 T	1350	1650	76	150	2800	3400	35	1,50	1,75
Darwin 1200 M	1270	1500	76	150	2800	3400	35	1,50	1,75
Darwin 1200 D	1270	1500	76	150	2800	3400	35	1,50	1,75
Darwin 2000 T	1920	2370	78	150	2800	3400	39	2,20	2,55
Darwin 2000 M	1950	2430	78	150	2800	3400	39	2,20	2,55
Darwin 2000 D	1800	2180	78	150	2800	3400	39	2,20	2,55
Darwin 3000 T	3000	3300	79	200	2800	3400	62	3,00	3,45
Darwin 3000 M	2900	3200	77	200	2800	3400	62	3,00	3,45
Darwin 3000 D	2900	3200	76	200	2800	3400	65	3,00	3,45

* Freier Ansaugung Standard Spannung: 50 HZ 230V/400V - 60 Hz 265V/400V

Guard + Darwin + Clipper



ZUSAMMENBAU	Abmessungen (mm)										
	A	B	C	D	E	F	Ø G	Ø H	I	J	K
Guard 10+Darwin 600+Clipper	560	1074	860	612	300	363	365	98	542	513	19,5
Guard20a+Darwin 1200+Clipper	655	1338	860	618	300	483	407	148	642	608	19,5
Guard20a+Darwin 2000+Clipper	655	1364	860	618	300	483	407	148	642	608	19,5
Guard30a+Darwin 3000+Clipper	655	1382	905	631	300	388	523	198	765	608	19,5



Health



Savings



Efficiency



Environment



Safety



Losma SpA

Hauptsitz:

Via E. Fermi, 16 - 24035 Curno - Bergamo
Tel. +39 035 461444 - Fax +39 035 461671
info@losma.it - www.losma.it

Büro Turin:

Via G. Brunero, 2 - 10077 San Maurizio Canavese - Torino
Tel. +39 011 9275631
info@losma.it - www.losma.it



ISO 9001
TUV SUD
Certified
Company



ISO 14001
TUV SUD
Certified
Company



Autorizzato
all'utilizzo

Losma GmbH

Albert-Einstein-Str. 2 - 70806 Kornwestheim
Tel. +49 7154 8160480 - Fax +49 7154 8160485
info@losma.de - www.losma.de

Losma Inc.

30A Wilson Drive - Sparta - NJ 07871
Tel. +973 248 0070 - Fax +973 940 0950
info@losmausa.com - www.losma.com

Losma UK Ltd.

6 Strensham Business Park
WR8 9JZ Strensham Worcestershire
Tel. +44 (0)1684 276527 - Fax +44 (0)1684 276470
info@losma.co.uk - www.losma.co.uk

Losma Pvt Ltd.

Plot No 7A, Gat. No. 63, Shindewadi
Tal: Bhor, District: Pune - 412205 - Maharashtra
Tel. +91 9226107775
info@losma.in - www.losma.com