



## Wärmetauscher

Luft/Wasser, bis 870 W

403 x 306 x 113

Serie EXW, Fabrikat COSMOTEC

**Gehäuse:** Stahlblech, pulverlackiert, RAL 7035  
(andere Farben oder Edelstahl auf Anfrage)

**Betriebstemperatur:** +10 °C bis +50 °C

**Schutzart:** IP 55 / NEMA 12 (CUL)

(zur Schaltschrankwand und bei korrekt aufgeklebter Dichtung)

**Wasseranschluss:** 3/8" / 3/8" NPT (CUL)

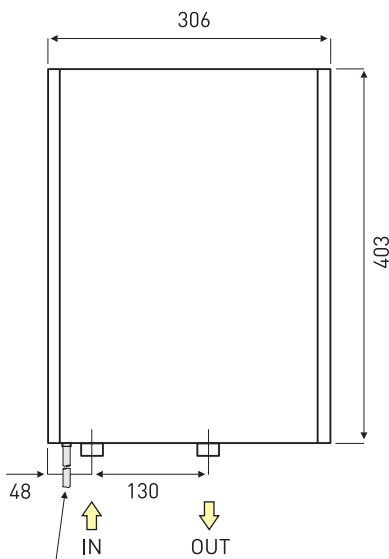
**Anschluss:** Leitung, Länge 3 m / 1,8 m mit NEMA 6-15 Netzstecker (CUL 230 V) / 1,8 m mit NEMA 5-15 Netzstecker (CUL 115 V)

**Lieferumfang:** Bohrschablone (1:1), Bedienungsanleitung, Prüfbericht, Dichtung, M6-Befestigungsschrauben

**Zulassung:** CUL (nur EXW06U)

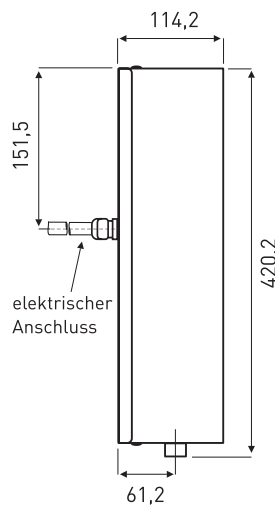
Wärmetauscher aus Kupferrohr mit gewellten Aluminiumrippen / Patentiertes System zum Sammeln und Abfließen von Kondenswasser / Wartungsfrei

Vorderansicht

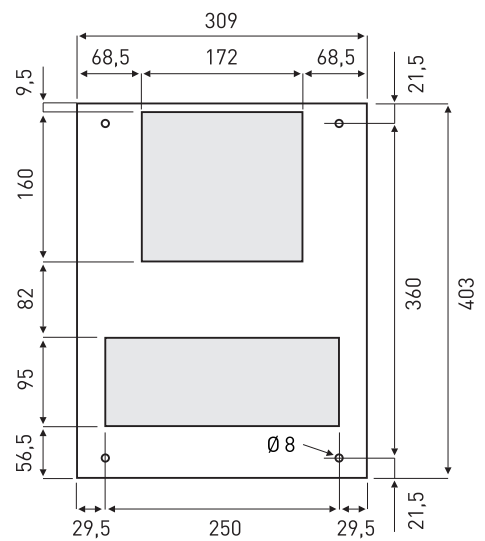


Kondensatablaufschlauch (ca. 10 cm)

Seitenansicht



Montageausschnitt



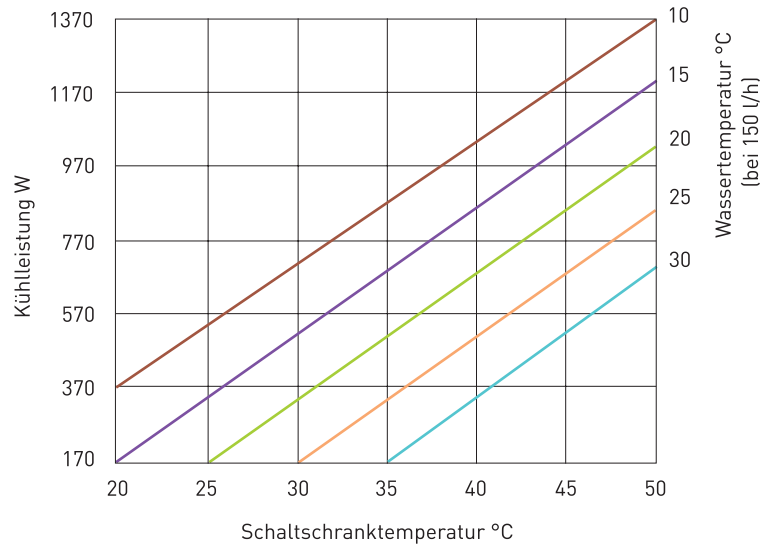
(Maße in mm)



## Wärmetauscher



Luft/Wasser, bis 870 W

403 x 306 x 113

Serie EXW, Fabrikat COSMOTEC



Wärmetauscher * mit Magnetventil	Spezifische Kühlleistung W **	Spannung V AC / ph / Hz	Wasser- menge l/h	Wasser- druck max. kPa	Druck- verlust kPa	Strom- aufnahme (Lüfter) A	Leistungs- aufnahme (Lüfter) W	Volumenstrom (Innenkreis) freiblasend m³/h	Geräusch dB <sub>(A)</sub>	Gewicht kg
EXW06002200040	870	230 / 1 / 50-60	150	500	2	0,28 / 0,24	33,0 / 36,0	330	58,0	7,0
EXW06U12200040 	870	230 / 1 / 60	150	500	2	0,50	24,0	330	58,0	7,0
EXW06U12220040 	870	115 / 1 / 60	150	500	2	0,50	24,0	330	58,0	7,0

Wärmetauscher	Spezifische Kühlleistung W **	Spannung V AC / ph / Hz	Wasser- menge l/h	Wasser- druck max. kPa	Druck- verlust kPa	Strom- aufnahme (Lüfter) A	Leistungs- aufnahme (Lüfter) W	Volumenstrom (Innenkreis) freiblasend m³/h	Geräusch dB <sub>(A)</sub>	Gewicht kg
EXW0600220	870	230 / 1 / 50-60	150	500	2	0,28 / 0,24	33,0 / 36,0	330	58,0	7,0
EXW06U1220 	870	230 / 1 / 60	150	500	2	0,50	24,0	330	58,0	7,0
EXW06U1222 	870	115 / 1 / 60	150	500	2	0,50	24,0	330	58,0	7,0

\* mit integriertem mechanischen Thermostat (Einstellbereich +25 °C bis +45°C - werkseitig auf +35 °C eingestellt, zur Einstellung Haube öffnen)

\*\* Δt = +25 °C (Wassertemperatur +10 °C, gewünschte Schaltschranktemperatur +35 °C)