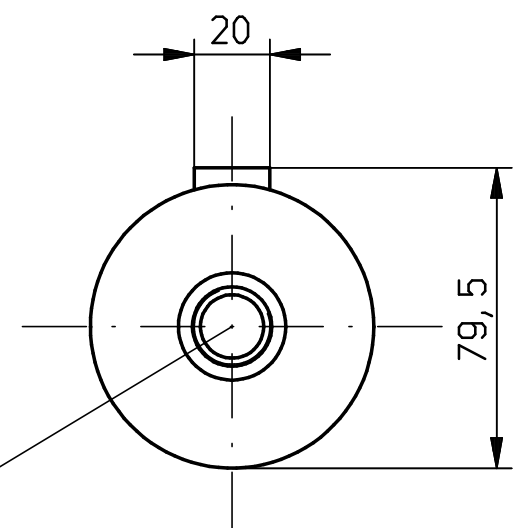
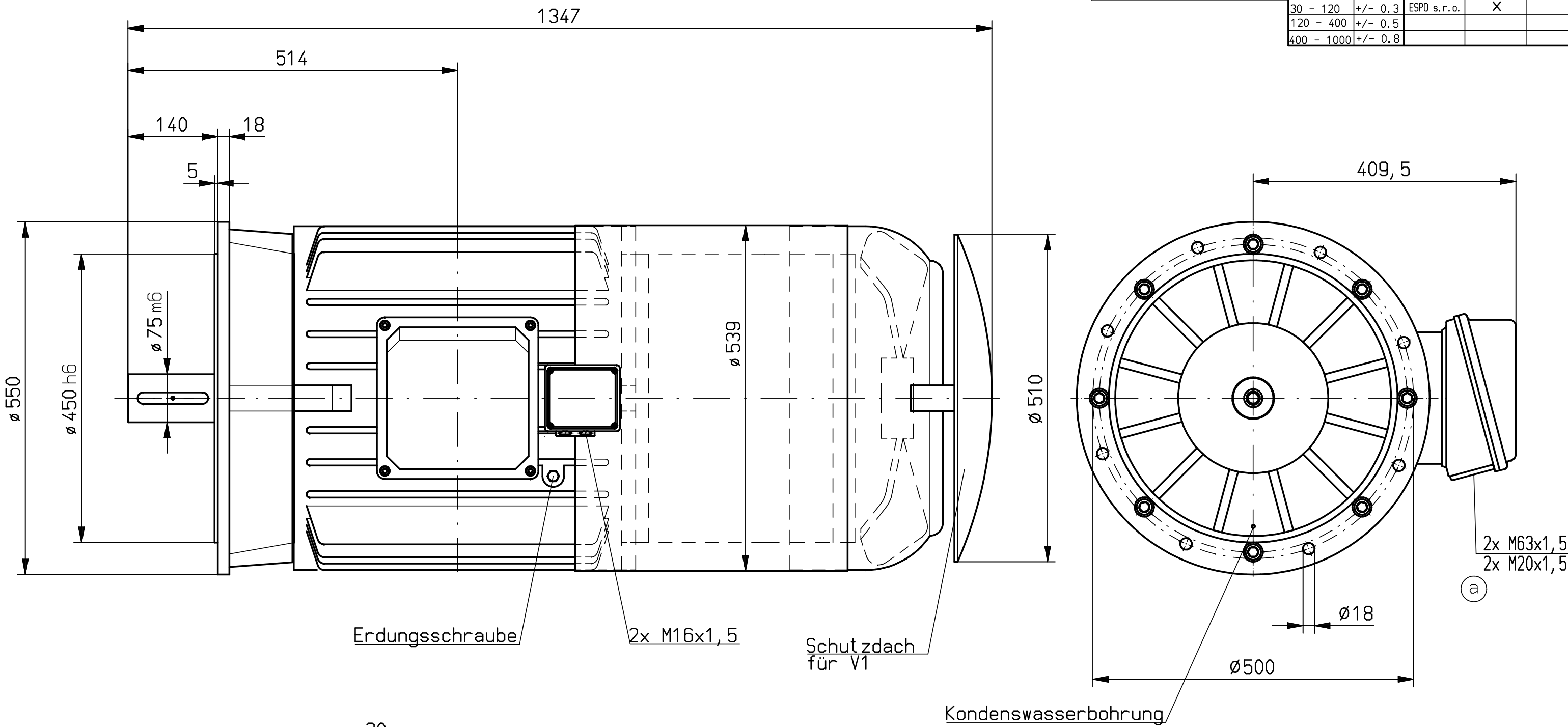
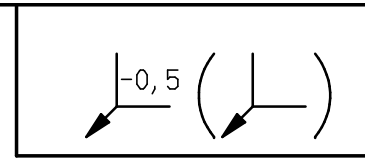


Allgemeintoleranz nach ISO 2768 - mH - E		Zeichnung unterliegt dem Änderungsdienst!		
0,5 - 6	+/- 0.1	Verteiler	Transp.	Pause
6 - 30	+/- 0.2	EWH-tq		
30 - 120	+/- 0.3	ESPO s.r.o.	X	
120 - 400	+/- 0.5			
400 - 1000	+/- 0.8			



Ausgabedatum
25.05.2016

NUR ZUR INFORMATION
Diese Kopie unterliegt nicht dem Änderungsdienst

Schutzvermerk nach DIN 34 beachten! Keine Weitergabe dieser Zeichnung ohne unsere schriftliche Genehmigung!

Maßstab: -	EW HOF Antriebe u. Systeme GmbH		Gezeichnet: 22.04.15 Ge
Blatt: -	Bl. -zahl: -	Benennung: MASSBILD Bauform V1-Ø550	Geprüft: 22.04.15 Ge
Ändg. -Nr.: a 16499	Datum: 21.09.15	Verwendbar für: Type GMO 280S m. Schutzdach f. Bauform V1 m. Kondensbohrung m. 2. Klemmkasten für Stillstandsheizung	Werkstoff: -
		Kunde: -	Mod. -Nr.: -
		Zeichnungs-Nr.: M 1.4483	
		Artikel-Nr.: -	
		Ersatz für: -	
		Ersetzt durch: -	
Allgemeintoleranz DIN ISO 2768 - m			