

# ERIKS

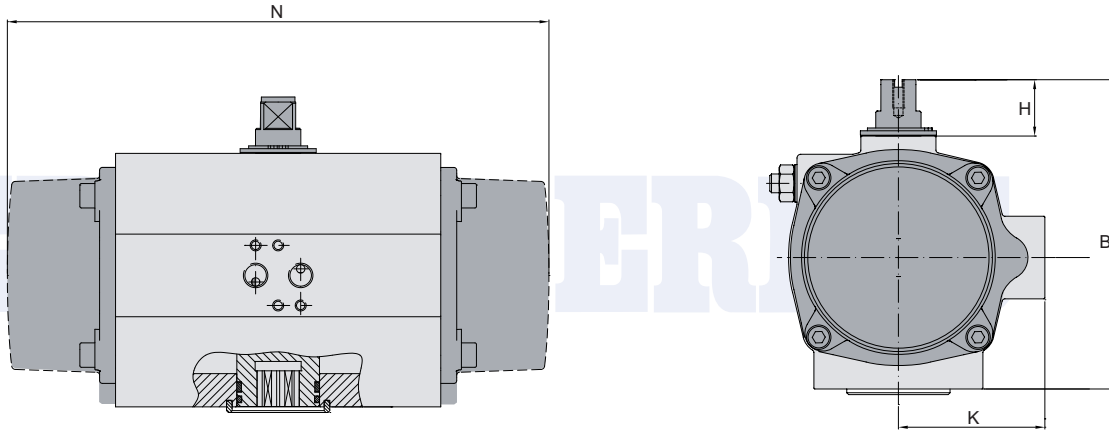
## Actionneur pneumatique à piston ECON types 7901 et 7902 pour robinets 1/4 de tour Actionneur économique



<b>Fonction</b>	Double effet	7902 ADA
	Simple effet	7901 ASR
<b>Cylindre</b>	Aluminium avec butées réglables	
<b>Couvercles</b>	Aluminium	
<b>Joints statiques</b>	NBR	
<b>Pistons</b>	Aluminium	
<b>Joints de pistons</b>	NBR	
<b>Guidage</b>	Résine	
<b>Axe</b>	Acier nickelé	
<b>Joints d'axe</b>	NBR	
<b>Paliers</b>	PE	
<b>Visserie</b>	Inox	
<b>Protection extérieure</b>	Cylindre anodisé dur, couvercles revêtus époxy	
<b>Raccordement standards</b>	Taraudé 1/4" BS21 RP avec plan de pose NAMUR	
<b>Equipements</b>	Indicateur visuel de position gradué avec inserts métalliques Butées réglables dans le corps	
<b>Alimentation</b>	Air max. 8 bar	
<b>Température</b>	De -30°C à +100°C	
<b>Conformité</b>	PED 97/23/EC	modèles 10 à 300    Chap.3 Par.3 modèles 500 à 4000    Groupe 2 Cat.1
	ATEX 94/9/EC	Group II Catégorie 2 G/D
	IP 68	
<b>Sur demande</b>	Corps revêtu epoxy Corps et couvercles electro-nickelés Joints FPM -15°C à +150°C Joints Silicone -40°C à +80°C Boîtier fin de course Electrovanne Positionneur Pilotage Commande manuelle de secours	

# ERIKS

Actionneur pneumatique à piston ECON types 7901 et 7902  
pour robinets 1/4 de tour  
Actionneur économique



## Dimensions / Poids

TYPES ADA/ASR	N		B		K	Platine inférieure		Axe inférieur		Axe supérieur		Platine supérieure		Poids		Capacité	
	ADA mm	ASR mm	mm	mm		ISO F	Section* mm	Profondeur mm	H mm	VDE/VDI mm	ADA kg	ASR kg	ouverture l	fermeture l			
Modèle																	
10	100	-	76	33	F03	9X9	12	20	50x25	0,64	-	-	-				
20	145	163	96	48	F04	14X14-11X11	12	30	80x30	1,4	1,6	0,13	0,09				
40	158	195	115	56	F04	14X14-11X11	12	30	80x30	2,1	2,3	0,27	0,23				
80	177	217	137	66	F05/F07	17X17-14X14	19	30	80x30	3,0	3,7	0,64	0,47				
130	196	258	147	71	F05/F07	17X17-14X14	22	30	80x30	3,8	4,8	0,77	0,76				
200	225	299	165	78	F07/F10	17X17-14X14	23	30	80x30	5,6	7,3	1,19	1,2				
300	273	348	182	86	F07/F10	22X22	24	30	80x30	8,5	10,8	1,96	1,73				
500	304	397	199	96	F10	22X22	32	30	80x30	11,2	15,4	2,95	2,74				
850	372	473	221	106	F10/F12	27X27	39	30	80x30	16,9	22,2	4,7	3,86				
1200	439	560	249	116	F10/F14	36X36	48	30	80x30/130x30	25,8	34,3	6,95	4,64				
1750	461	601	280	131	F14	36X36	50	30	80x30/130x30	32,5	46,0	9,8	9,3				
2100	510	702	313	148	F16	46X46	50	30	80x30/130x30	49,7	68,0	-	-				
2500	518	738	383	178	F16	46X46	58	30	80x30/130x30	69,6	99,9	25	32				
4000	630	940	434	213	F16/F25	55X55	60	30	80x30/130x30	129,4	182,9	33,2	27,5				

\*Section en étoile pour raccordement à 45° ou à 90°

# ERIKS

Actionneur pneumatique à piston ECON types 7901 et 7902  
pour robinets 1/4 de tour  
Actionneur économique

## Couples et temps de manœuvre

TYPE 7902 ADA	COUPLE MIN. (Nm)					Temps de Manœuvre**	
	Pression d'Alimentation					ouverture	fermeture
Modèle	3 bar	4 bar	5 bar	6 bar	7 bar	s	s
10	6	9	11	12	13	-	-
20	10	13	16	20	23	0,04	0,09
40	20	27	34	41	47	0,08	0,08
80	39	51	64	77	90	0,11	0,10
130	59	79	98	118	138	0,15	0,15
200	88	117	146	175	205	0,15	0,22
300	145	194	242	291	339	0,30	0,40
500	217	289	361	433	505	0,40	0,50
850	359	479	598	718	837	0,80	0,90
1200	519	692	865	1038	1211	1,20	1,50
1750	707	942	1178	1413	1649	1,80	2,00
2100	1086	1448	1810	2172	2534	2,30	2,60
2500	1730	2307	2884	3461	4038	2,80	3,10
4000	2408	3210	4013	4816	5618	3,00	3,50

\*\* pression d'air = 6 bar

TYPE 7901 ASR	COUPLE MIN. (Nm)					Temps de Manœuvre**	
	Pression d'Alimentation					ouverture	fermeture
Modèle	3 bar	4 bar	5 bar	6 bar	7 bar	s	s
	ressorts	ressorts	ressorts	ressorts	ressorts		
20		S04 4	S06 7	S08* 7	S08* 9	0,12	0,18
40	S06 7	S08 10	S12 15	S14* 17	S14* 17	0,20	0,29
80	S06 13	S08 17	S12 26	S14* 30	S14* 30	0,27	0,40
130	S06 19	S10 32	S12 39	S14* 45	S14* 45	0,32	0,50
200	S06 31	S10 52	S12 63	S14* 73	S14* 73	0,50	0,60
300	S06 51	S10 76	S12 101	S14* 119	S14* 119	0,70	0,85
500	S08 86	S10 126	S12 152	S14* 177	S14* 177	0,90	1,10
850	S08 155	S10 193	S12 232	S14 271	S14 271	2,20	2,60
1200	S08 229	S10 286	S12 343	S14 400	S14 400	2,30	2,80
1750	S06 270	S08 360	S10 451	S12 541	S14 631	2,80	3,20
2100	S08 316	S10 486	S14 463	S14 825	S14 896	3,30	3,70
2500	S08 677	S12 936	S14 1184	S14 1184	S14 1184	3,80	4,20
4000	S08 880	S10 1264	S12 1516	S14 1769	S14 1769	4,30	5,00

\* modèles standards, tenus en stock

\*\* pression d'air = 6 bar