

Digitalanzeige ohne Hilfsenergie

Allgemeine Funktion

Mit der industrietauglichen Digitalanzeige doh-VA können beliebige 4-20mA-Signale als Meßgröße angezeigt werden. Das Gerät arbeitet ohne Hilfsenergie und kann somit an jeder Stelle der 4-20mA-Signalschleife problemlos auch nachträglich installiert werden.

Die Anzeige doh-VA ist in einem robusten Edelstahlgehäuse mit Schraubdeckel untergebracht und hält dadurch auch rauen Umgebungseinflüssen optimal stand.

Wichtige Prozeßgrößen können mit der doh-VA auch direkt in der Nähe der Meßstelle angezeigt werden — die Prozeßabläufe werden transparenter.

Das Gerät ist optional auch mit integriertem 2-Leitermeßumformer für Pt100-Anschluß verfügbar. Sowohl die Einheit der Meßgröße als auch der Skalierungsbereich der 3½-stelligen LCD-Anzeige lassen sich einfach auch vor Ort anpassen.

Merkmale

- keine Hilfsspannung
- Anzeigeumfang und Dezimalpunkt frei wählbar
- Einheitensymbole austauschbar z.B. bar, m³
- geringer Verdrahtungsaufwand
- robustes Edelstahlgehäuse

Optionen

- int. 2-Leitermeßumformer für Pt100 doh-VA-pt
- Anschluß mit M12-Steckern

Technische Daten

Gehäuse	Edelstahl 1.4305	Ø89mm, Höhe ca. 50mm
Montage	Befestigungslasche	Lochabstand 110mm, 2x Bohrung 8,4mm
Anschluß	2x Kabelverschraub.	PG9 (Option: M12-Stecker) 4pol. Federkraftklemme 0...1,5mm ²
Schutzart		IP69K
Umgebung	Betriebstemperatur	0...+70°C
	Lagertemperatur	-20...+80°C
	Luftfeuchtigkeit	0...95% ohne Betauung
Eingang	Stromscheife	4-20mA
	oder Pt100-Sensor	3-Leiteranschluß (Kompens. bis 100Ω)
Ausgang	Stromschleife	4-20mA, Spannungsabfall ca. 4,5V
Genauigkeit	Anzeige	±0,1% ±1Digit vom Endwert
	Temperaturdrift	<±0,01%/K
Anzeige	7-Segment	0...+1999, 12mm Höhe
Kalibrierbereich	Nullpunkt	-1600...+1400 Digit
	Verstärkung	0...2100 Digit

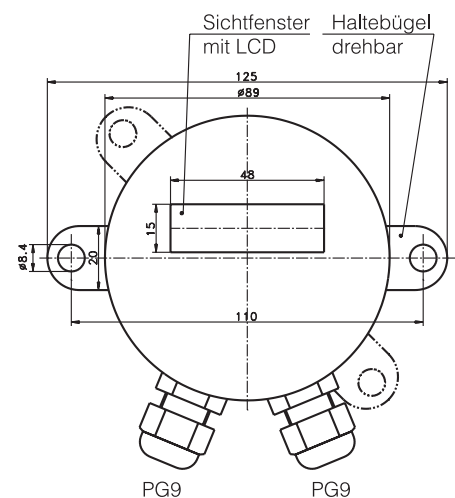
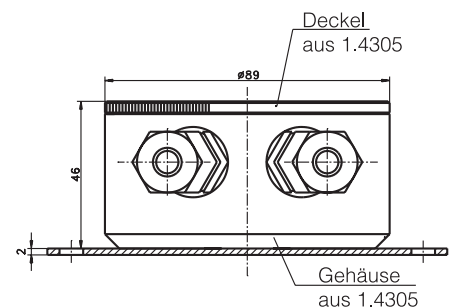
Bestellbezeichnungen und Typenschlüssel

Ausführung	Eingang 4-20mA	Eingang Pt100
Kabelanschluß 2x PG9	doh-VA	doh-VA-pt
Steckeranschluß 2x M12	doh-VA/M12	doh-VA-pt/M12



Digitalanzeige doh-VA

Zeichnung doh-VA



DIP-Schalterfunktionen Dezimalpunkt

Bez.	Funktion	Anzeige
DP1	Dezimalpunkt 3 Nachkommastellen	1.000
DP2	Dezimalpunkt 2 Nachkommastellen	10.00
DP3	Dezimalpunkt 1 Nachkommastelle	100.0
DP4	°-Symbol an der letzten Stelle	1000°

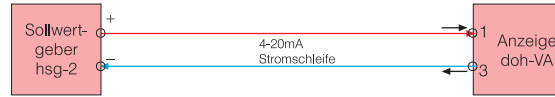
DIP-Schalterfunktionen für die Anzeige

Verstärkungsbereiche				Nullpunktbereiche			
Digit / 16mA	V1	V2	Anzeige bei 4mA	N1	N2		
0 ... 800	ON	OFF	-1600 ... -500	OFF	ON		
800 ... 1250	OFF	OFF	-500 ... +400	OFF	OFF		
1250 ... 2100	OFF	ON	+400 ... +1400	ON	OFF		

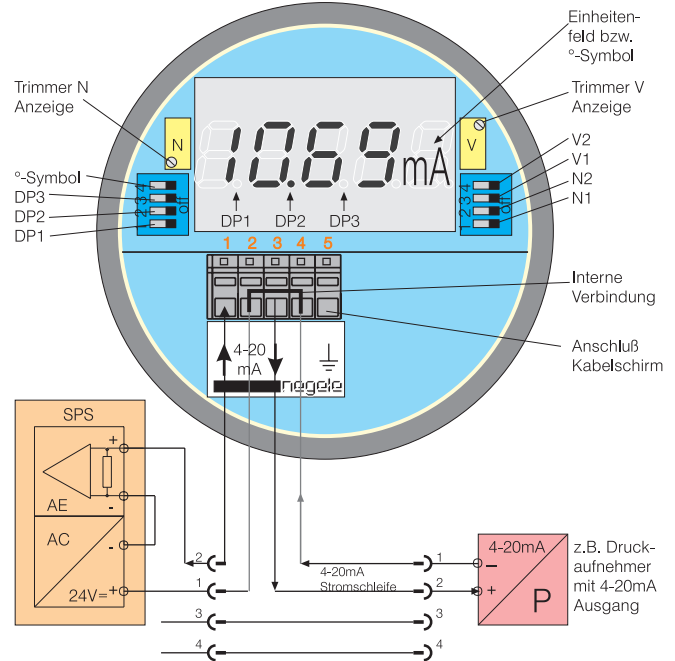
Abgleich doh-VA (Beispiel 4-20mA = -10.0...+80.0)

- Gerät an Sollwertgeber (z.B. hsg-2) anschließen (siehe Anschlußschema Abgleich).
- Mit Sollwertgeber 16mA (20mA - 4mA) vorgeben.
- Gewünschten Dezimalpunkt mit Schalter DP1...DP3 einstellen (z.B. DP3 ON).
- Schalter V1 auf ON stellen und Trimmer V auf Linksanschlag drehen (bis sich die Anzeige nicht mehr verändert).
- Mit Trimmer N Anzeige auf unteren Wert (-10.0) einstellen.
- Mit Trimmer V Anzeige auf den oberen Wert (z.B. 80.0) einstellen (bei Bedarf Schalter V1 oder V2 verändern).
- 4mA Sollwert vorgeben und mit Trimmer N die Anzeige wiederholt auf den gewünschten unteren Wert nachstellen (z.B. -10.0).
- Zwischenwerte prüfen.

Anschlußschema Abgleich doh-VA



Anschlußbild doh-VA



Anschluß M12-Stecker von doh-VA/M12



DIP-Schalterfunktionen für Ausgang (doh-VA-pt)

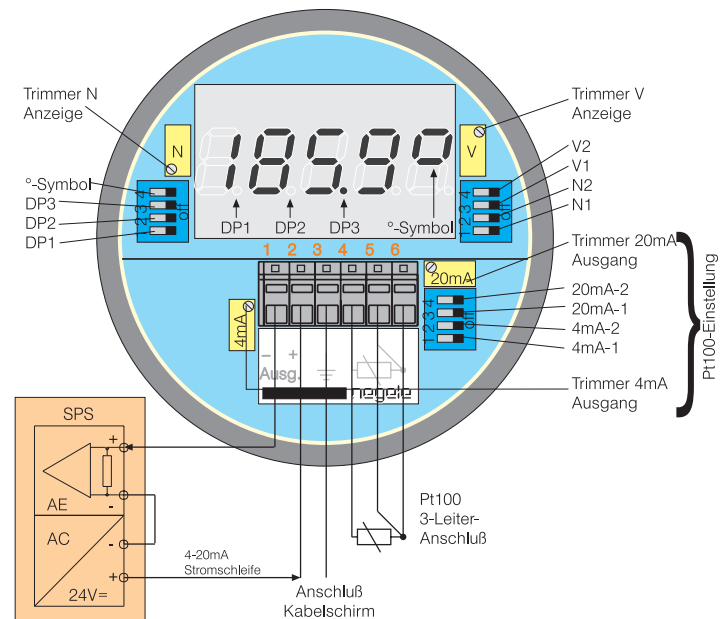
Verstärkungsbereiche				Nullpunktbereiche			
4-20mA	20mA	-1	-2	Strom 4mA	-1	-2	
30 ... 80K	ON	ON		-60 ... -20°C	ON	ON	
80 ... 140K	ON	OFF		-20 ... +20°C	ON	OFF	
140 ... 200K	OFF	ON		+20 ... +60°C	OFF	ON	
200 ... 250K	OFF	OFF		+60 ... +100°C	OFF	OFF	

Abgleich doh-VA-pt (z.B. -10...+80°C = 4-20mA)

Hinweis: Das Gerät zeigt im Auslieferungszustand genau den Strom in der 4-20mA-Schleife an (4.00...20.00mA).

- Pt100-Fühler durch Simulator (z.B. hsm-p) ersetzen
- Pt100-Simulator auf die kleinste zu messende Temperatur stellen (z.B. -10°C). Trimmer 4mA auf 4.00mA einstellen (bei Bedarf Schalter 4mA-1 oder 4mA-2 verwenden, siehe Tabelle oben).
- Pt100-Simulator auf die größte zu messende Temperatur einstellen (z.B. +80°C). Trimmer 20mA auf 20.00mA einstellen (bei Bedarf Schalter 20mA-1 oder 20mA-2 verwenden, siehe Tabelle oben).
- Zwischenwerte prüfen, ggf. Schritt 2 und 3 wiederholen.
- Falls die Temperatur direkt angezeigt werden soll, muß das Anzeigemodul wie oben unter "Abgleich doh-VA" beschrieben, abgeglichen werden. Die entsprechenden Sollwerte müssen jedoch weiterhin durch den Pt100-Simulator vorgegeben werden.

Anschlußbild doh-VA-pt



Anschluß M12-Stecker (Ansicht von vorne)

